

MODEL:

NEXA INTEGRO VERA

TYP VÝROBKU / TYPE OF PRODUCT:

masážní panel
masážny panel
massage panel



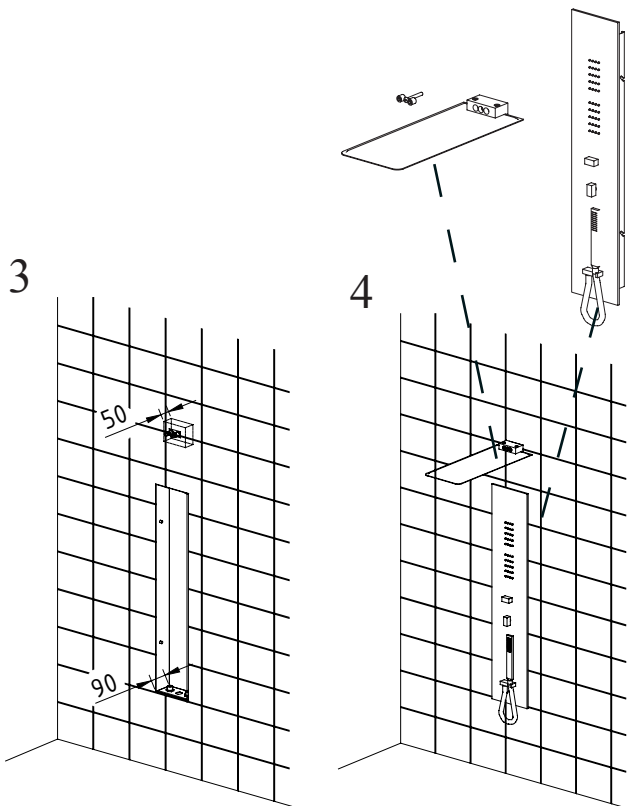
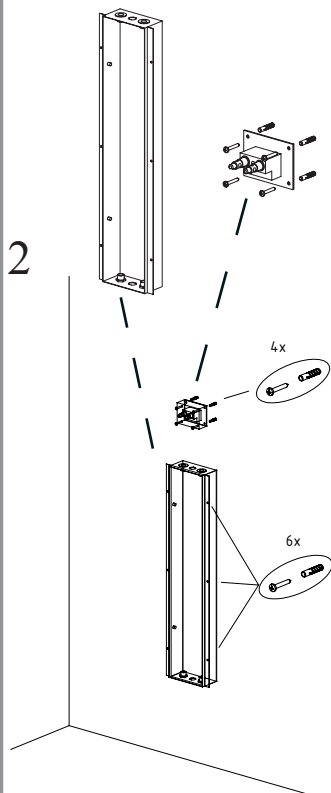
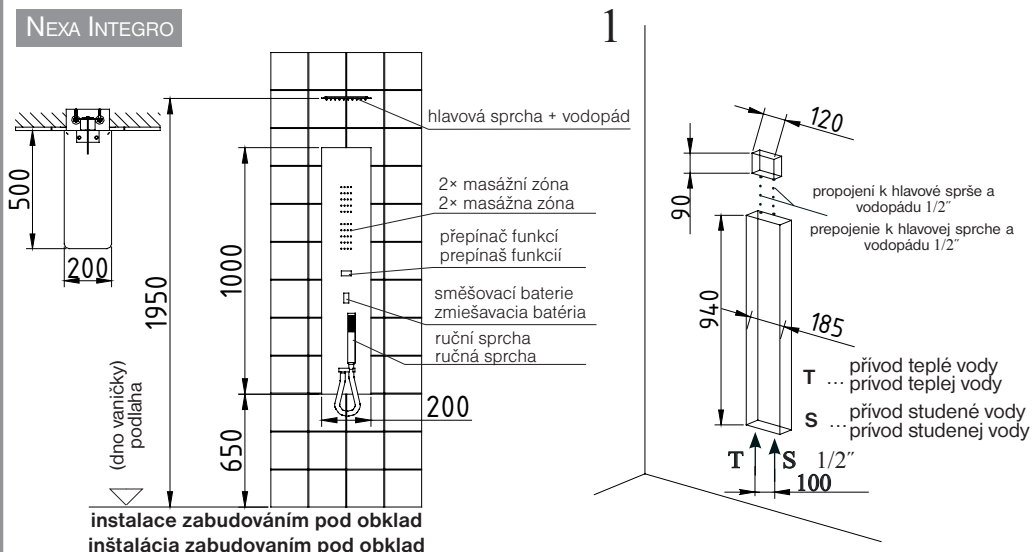
outlet.roltechnik.cz

ROLTECHNIK a.s. / Třebařov 160 / 569 33 / Czech Republic

STAVEBNÍ PŘIPRAVENOST + POPIS

STAVEBNÁ PRIPRAVENOSŤ + POPIS

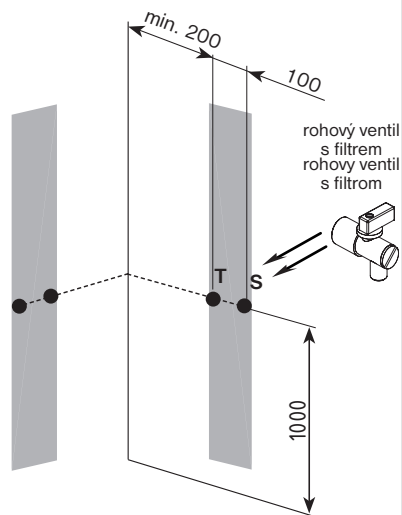
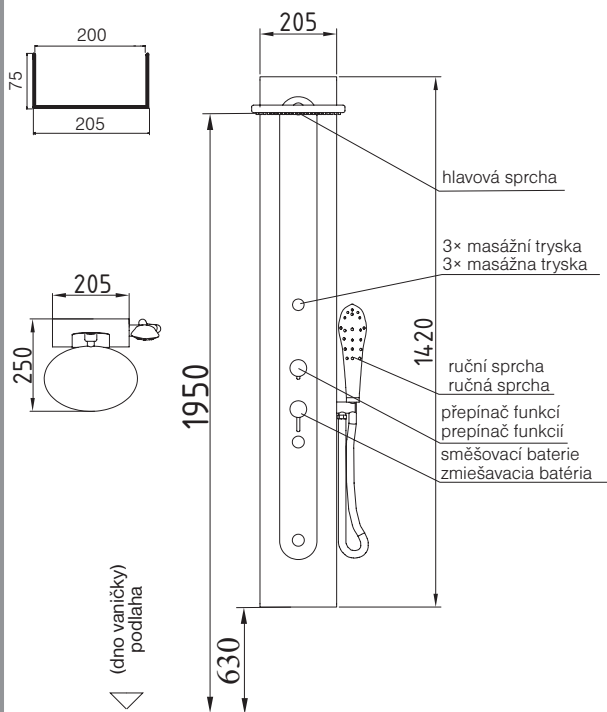
NEXA INTEGRO



STAVEBNÍ PŘIPRAVENOST + POPIS

STAVEBNÁ PRIPRAVENOSŤ + POPIS

VERA



instalace na stěnu inštalácia na stenu

- T ... přívod teplé vody
... prívod teplej vody
- S ... přívod studené vody
... prívod studenej vody

Instalace masážního panelu

Před instalací se ujistěte, že jsou stěny rovné a že všechny ostatní aspekty byly připraveny

Pro správnou funkci musí být tlak vody mezi 1,8 až 3 bary (1 bar = 14,5 psi).

Pro zamezení problému způsobených nečistotami ve vodě je **nutné před baterii nainstalovat rohové ventily s filtry nečistot**. V případě, že tyto filtry **nebudou nainstalovány, nebudou uznány reklamace** na bateriový systém.

- instalace panelu se provádí do již dokončené koupelny
 - nejdříve připevněte ocelové držáky do požadované výšky
 - pružnými hadicemi dopojte na přívod vody o rozměru 1/2“
 - zavěste panel na ocelové držáky
- (pozn: pružné pancéřové hadice nejsou součástí dodávky hydromasážního panelu)

Pro Vaše pohodlí a kvalitní koupel doporučujeme panely instalovat do sprchového koutu min. rozměrů 900×900mm a větší.

Výškové usazení panelu se doporučuje tak, aby hlavová sprcha byla alespoň 195cm od dna vaničky (nebo od podlahy v závislosti na vybavení sprchového koutu vaničkou či nikoliv)

Inštalácia masážneho panelu

Pred inštaláciou sa uistite, že sú steny rovné a že všetky ostatné aspekty boli pripravené.

Na správnu funkciu musí byť tlak vody v rozpätí od 1,8 do 3 bary (1 bar = 14,5 psi).

Na zamedzenie problémov spôsobených nečistotami vo vode je **dôležité pred batériu namontovať rohové ventily s filtre nečistôt**. V prípade, že filtre **nebudú namontované, nebude uznaná reklamácia** na batériový systém.

- Inštaláciu panela uskutočňujeme do dokončenej kúpeľne.
 - Najskôr pripevnite ocelové držiaky do požadovanej výšky.
 - Flexibilnými hadicami pripojte na prívod vody v rozmere 1/2“.
 - Zaveste panel na ocelové držiaky.
- (Pozn.: pružné pancierové hadice nie sú súčasťou balenia hydromasážneho panela.)

Pro Vaše pohodlí a kvalitní koupel doporučujeme panely instalovat do sprchového koutu min. rozměrů 900×900mm a větší.

Výškové usazení panelu se doporučuje tak, aby hlavová sprcha byla alespoň 195cm od dna vaničky (nebo od podlahy v závislosti na vybavení sprchového koutu vaničkou či nikoliv)

POSTUP MONTÁŽE:

- na boční stěnu:

- 1) přiložte panel do zvoleného místa tak, aby sprchová hlavice byla min. 195cm ode dna vaničky
- 2) překontrolujte zda v této poloze bude možné připojení panelu na již připravený přívod vody
- 3) na stěnu si vyznačte polohu dolního konce panelu
- 4) podle vodováhy si ve středu vyústění vývodů vykreslete svislou osu umístění panelu
- 5) dle umístění závěsných konzol na panelu si na stěně vyznačte upevňovací otvory pro držáky
- 6) vyvrtejte otvory a vložte hmoždinky
- 7) přišroubujte držáky (2ks háčků pro upevnění na stěnu) upevňovací drážkou nahoru a vyrovnejte pomocí vodováhy
- 8) připravte napojení vody, do matice pancéřové hadice vložte těsnění se sítkem. Propojte vývod studené vody na modrý vstup a teplé vody na červený vstup. (COLD-studená HOT-teplá)
- 9) otevřete přívod vody a zkontrolujte těsnost rozvodů a správnost zapojení
- 10) zavěste panel na držáky

- do rohu:

- pokud budete instalovat panel do rohu, bude postup obdobný s tím rozdílem, že namísto vyznačení svislé osy budete měřit a upevňovat držáky (pro upevnění do rohu) souměrně k rohu

POSTUP MONTÁŽE:

- na bočnú stenu:

1. Priložte panel na zvolené miesto tak, aby sprchovacia hlavica bola minimálne 195 cm od dna vaničky.
2. Prekontrolujte, či v tejto polohe bude možné pripojenie panela na už pripravený prívod vody.
3. Na stenu si vyznačte výšku spodného okraja panela.
4. Podľa vodováhy si v strede vyústenia vývodu zakreslite zvislú os umiestnenia panela.
5. Podľa umiestnenia závesných konzol na panely si na stenu označte upevňovacie otvory na držiaky.
6. Vyvrtajte otvory a vložte hmoždinky.
7. Priskrutkujte držiaky (2 ks háčikov na upevnenie na stenu) upevňovacou drážkou hore a vyrovnejte pomocou vodováhy.
8. Pripravte napojenie vody, do matice pancierovej hadice vložte tesnenie so sítkom. Prepojte vývod studenej vody na modrý vstup a teplej vody na červený vstup. (COLD-studená, HOT-teplá)
9. Otvorte prívod vody a skontrolujte tesnosť rozvodov a správnosť zapojenia.
10. Zaveste panel na držiaky

- do rohu:

- Pokiaľ budete inštalovať panel do rohu, bude postup obdobný s tým rozdielom, že na miesto označenia zvislej osi budete merať a upevňovať držiaky (na upevnenie do rohu) súmerne k rohu

Pomocí ovladačů (přepínačů funkcí) zvolte jednu z poloh - hlavová sprcha, masážní trysky, ruční sprcha
Na směšovací baterii nastavte teplotu vody a pusťte

POZOR!

Při používání masážních trysek nepouštějte plný tlak na měkké tkáně, na obličej a především oči!

Nedovoľte používaní trysiek deťom bez dozoru dospelé osoby!

Údržba masážních boxů a panelů

Stačí po každém použití opláchnout ruční sprchou, otřít měkkým vlhkým hadříkem nebo houbou.

Pro pohodlnou údržbu používejte čisticí prostředky ROLTECHNIK určené pro domácí použití, které neobsahují abrazivní částice (jako písek, mletý mramor, apod.). Tyto pevné částice způsobují nenapravitelné poškození všech částí výrobku.

Vyvarujte se také, aby povrch výrobku přišel do styku s koncentrovanými kyselinami, louhy, těkavými látkami (ředidly, alkoholy, acetonem apod.)

Údržba trysek a sprchových hlavíc

Trysky a sprchové hlavice které jsou opatřeny elastomerovými výstelkami stačí pro odstranění vápenných usazenin přejed prstem po těchto výstelkách a tyto usazeniny se uvolní.

Údržba termostatické baterie

Nejméně jednou týdně otočte s termostatickou baterií (spodní ovladač) v obou směrech až do krajních poloh (15-50°C). Tím předejdete zanešení kartuše nečistotami.

Zporovaná závada	Pravděpodobná příčina
Voda není namíchaná (zůstává studená nebo horká)	chybné zapojení, zkontrolujte zda nejsou přehozeny hadičky na teplou a studenou vodu
Obltžné nastavování teploty	zkontrolujte tlak vody v trubkách rozdíl tlaku v trubkách pro teplou a studenou vodu smí být max.1 bar

Pomocou ovladačov (přepínačov funkcii) zvolte jednu z poloh – hlavová sprcha, masážne trysky, ručná sprcha.
Na zmiešavacej batérii nastavte teplotu vody a pustite

POZOR!

Pri používaní masážnych trysiek nepúšťajte plný tlak vody na mäkké časti tela, na tvár a predovšetkým na oči!

Nedovoľte používanie trysiek deťom bez dozoru dospelé osoby!

Údržba masážních boxů a panelů:

Za každým použitím stačí opláchnuť ručnou sprchou, utrieť mäkkou vlhkou utierkou alebo hubkou.

Na pohodlnú údržbu používajte čistiace prostriedky ROLTECHNIK určené na domáce použitie, ktoré neobsahujú abrazívne častice (ako je piesok, mramor a pod.) Tieto pevné častice spôsobujú nenapraviteľné poškodenie všetkých častí výrobkov.

Vyvarujte sa tiež toho, aby povrch výrobkov prišiel do styku s koncentrovanými kyselinami, lúhmi, tekutými látkami (riedidlá, alkohol, aceton a pod.).

Údržba trysiek a sprchovacích hlavíc:

Trysky a sprchovacie hlavice, ktoré sú vybavené elastomerovými výstelkami, stačí na odstránenie vápenných usadenín prejsť prstom po týchto výstelkách a usadeniny sa uvoľnia.

Údržba termostatickej batérie:

Najmenej jedenkrát týždenne otočte s termostatickou batériou (spodný ovladač) v oboch smeroch až do krajnej polohy (15 – 50°C). Týmto predídete zaneseniu kartuše nečistotami.

Spozorovaná chyba	Pravdepodobná príčina
Voda nie je namiešaná (zostáva studená alebo horúca)	Nesprávne zapojenie, skontrolujte, či nie sú prehodené hadičky na teplú a studenú vodu
Sfazené nastavovanie teploty	Skontrolujte tlak vody v rúrkach. Rozdiel tlaku v rúrkach na teplú a studenú vodu môže byť maximálne 1 bar



outlet.roltechnik.cz

ROLTECHNIK a.s. / Třebařov 160 / 569 33 / Czech Republic
tel.: +420 461 324 301 / fax: +420 461 324 297