

MODEL:

ALABAMA - čtvercový kout s otevíracími dveřmi a pevnou stěnou

TYP VÝROBKU / TYPE OF PRODUCT:

čtvercový sprchový kout - 90×90 cm

štvorcový sprchovací kút - 90×90 cm

square shower enclosure - 90×90 cm



outlet.roltechnik.cz

Corner Entry

2310/2330

Warranty Pass

(please retain and file together with the purchase receipt)

Dear Customer,

Thank you for purchasing this product. We would like to ask you to observe the following notes and tips so you can enjoy this product for a long time.

Checking the product:

Lay out the parts prior to installation and check that all component parts are present. At the same time check for any damage that may have occurred during transportation. No claim for defective product will be accepted after the product has been installed.

Important: The toughened safety glass used may, from time to time, show characteristic features due to its manufacturing process (EN 12150). So-called hair scratches can occur on the glass plate's surface up to a length of 150mm, as well as blisters in the glass up to a diameter of 0.75 mm. In either case there are no grounds for complaint. The accepted inspection distance is 1.5 metres under normal lighting conditions. The same applies to the surface of the powder-coated profiles. Likewise please take into account that we use different, high quality materials when manufacturing the shower enclosure, which in exceptional cases can lead to slight colour differences. These unfortunately do not warrant a complaint.

A waterproof and leak tight fit is not achievable with frameless shower cubicles due to their construction.

Assembly/ Sealing:

It is imperative to carry out the assembly according to the instructions which follow. This will guarantee flawless product performance. If you have reason to complain, despite careful assembly in accordance with the instructions or if you require technical advice, our service department for shower information can offer you assistance. Cover up the work area with blankets in order to avoid damages to the shower tray or to the tiles.

Important information to ensure a leak tight finish. Please ensure that you seal **horizontal joints only from the outside**. Please seal the perpendicular joints on the outside from top to bottom. In the event of a recurring leak please make sure that you followed the instructions exactly.

Spare parts:

Any missing components, those damaged during transportation, or parts worn out over time can be ordered via the service department. Please place the order in writing using our attached spare parts list together with the Warranty Pass. The parts ordered will be sent direct to the original distributor. Any parts ordered as a matter of wear and tear will be charged for. You acknowledge your consent with your signature.

Cleaning/ Maintenance:

Silicone sealing materials are not resistant to mildew over time. We recommend airing your bathroom after showering and cleaning the shower cubicle regularly. For cleaning we recommend normal liquid detergents for the bathroom or a small solution of Milton, diluted appropriately with water. Clean with a soft cloth or a sponge. Please do not use cleaning powder or solvents.

Cleaning agents with a pH value of under 3 or over 10 can cause damages on profiles, hinges, handles and glass coating. These agents may not be used for cleaning. Damages caused by inappropriate handling or cleaning on surfaces and material are not covered by our manufacturer's warranty.

From time to time it will be necessary to treat moving parts (such as hinges, rollers etc.) with Vaseline. Take the opportunity to re-adjust and tighten any screws etc..

Once again, thank you for purchasing this product .

If you have any improvements or suggestions then please feel free to write to us.

Your Shower-Team

ZÁRUČNÍ LIST

(prosím, uschovejte a předložte spolu s dokladem o koupi)

Vážení zákazníci,

Děkujeme vám za zakoupení tohoto produktu. Chtěli bychom vás požádat o seznámení se s následujícími radami a poznámkami, aby jste mohli dlouho spokojeně používat tento výrobek.

Kontrola výrobu:

Před instalací si rozložte díly na zem a zkontrolujte, že máte všechny komponenty. Zároveň se podívejte, jestli nedošlo k nějakému poškození během přepravy. Reklamacce kvůli poškození nebude uznána poté, co byl produkt nainstalován.

Důležité: Použitě tvrzené bezpečnostní sklo může občas, vzhledem ke svému výrobnímu procesu, vykazovat charakteristické znaky (EN 12150). Takzvané vlasové škrábance se mohou projevit na povrchu skleněné tabule až do délky 150 mm, jakož i bublinky ve skle až do průměru 0,75 mm. V každém případě nejsou důvodem k reklamaci. Akceptovaná kontrolní vzdálenost je 1,5 metru za normálních světelných podmínek. To samé platí pro práškovou barvou potahované profily. Stejně tak berte v úvahu, že při výrobě sprchových koutů používáme různé, vysoce kvalitní materiály, což může ve výjimečných případech vést k mírným barevným rozdílům. Ty bohužel neopravují k reklamaci.

Vodotěsné a nepropustné usazení není, vzhledem k jejich konstrukci, dosažitelné u bezrámových sprchových koutů.

Montáž / Utěsnění:

Je nezbytně nutné provést montáž podle pokynů, které následují. To zaručí bezchybnou funkčnost výrobku. Máte-li důvod k reklamaci i přes pečlivou montáž v souladu s instrukcemi, nebo pokud potřebujete technickou radu, můžeme nabídnout pomoc našeho odborného servisního oddělení. Zakryjte pracovní prostor příkrývkami, aby se zabránilo poškození sprchové vaničky nebo dlaždic.

Důležité informace k zajištění nepropustnostného utěsnění. Ujistěte se, prosím, že utěsňujete **vodorovně** spoje **pouze z vnější strany**. Svislé spoje utěsňete zvnějšku od vrchu až dolů. Při přetrvávající netěsnosti se, prosím, ujistěte, že jste přesně dodrželi tyto instrukce.

Náhradní díly:

Jakékoli chybějící komponenty, které byly poškozeny během přepravy, nebo části opotřebované v průběhu času lze objednat prostřednictvím našeho servisního oddělení. Prosím, zadejte objednávku písemně pomocí našeho příloženého seznamu náhradních dílů společně se Záručním listem. Objednané díly budou zaslány přímo původnímu distributorovi. Všechny díly objednané z důvodu opotřebování budou zpoplatněny. Svůj souhlas vyjadřujete svým podpisem.

Čištění / Údržba:

Silikonové těsnící materiály nejsou dlouhodobě odolné proti plísním. Doporučujeme proto po sprchování v koupelně vyvětrat a pravidelně čistit sprchový kout. K čištění doporučujeme běžné tekuté čisticí prostředky určené pro koupelny nebo vodou ředěný roztok desinfekčního přípravku. Čistěte měkkým hadříkem nebo houbou.

Nikdy, prosím, nepoužívejte čisticí prášek nebo rozpouštědla.

Čisticí prostředky s hodnotou pH pod 3 nebo více než 10 mohou způsobit škody na profilech, závěsech, madlech a povrchové úpravě skla. Tyto látky nesmí být použity k čištění. Na škody povrchů a materiálů vzniklé nevhodnou manipulací nebo čištěním se nevztahuje záruka výrobce.

Čas od času bude nutné ošetřit pohyblivé se části (jako jsou panty, pojezdy atd.) vazelinou.

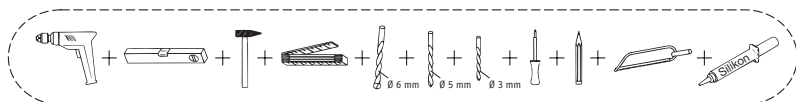
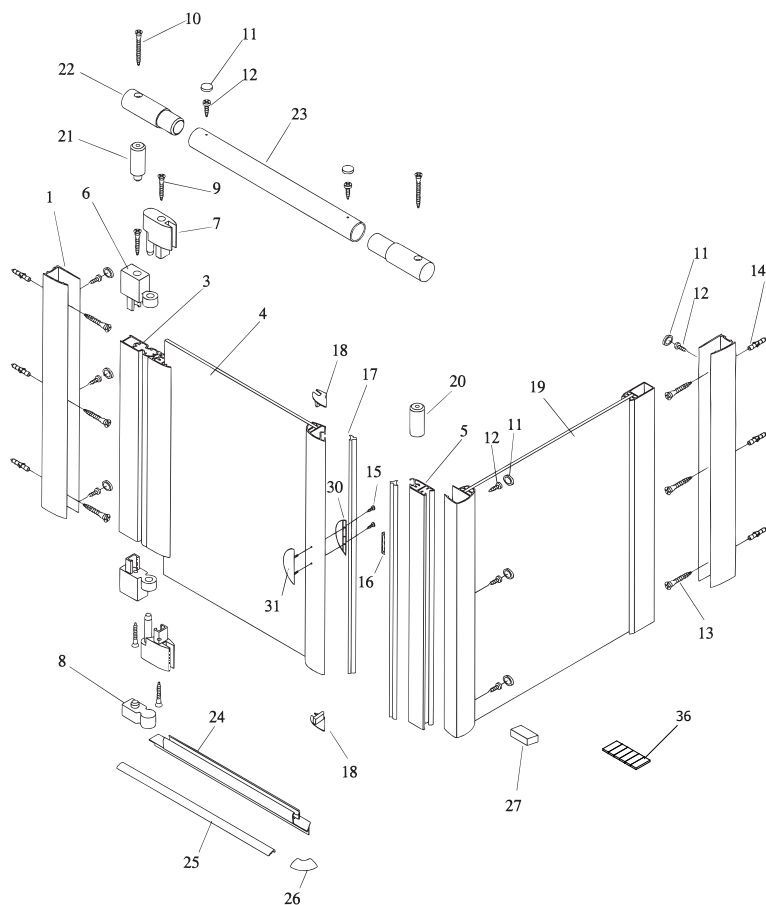
Využijte příležitost seřadit a dotáhnout všechny šrouby atd ..

Ještě jednou díky za zakoupení tohoto výrobku.

Pokud máte nějaké vylepšení nebo podněty, pak neváhejte a napište nám.

Váš Sprchový Tým

Product overview / Ordering spare parts Přehled částí výrobku / Náhradní díly



Product overview / Ordering spare parts Přehled částí výrobku / Náhradní díly



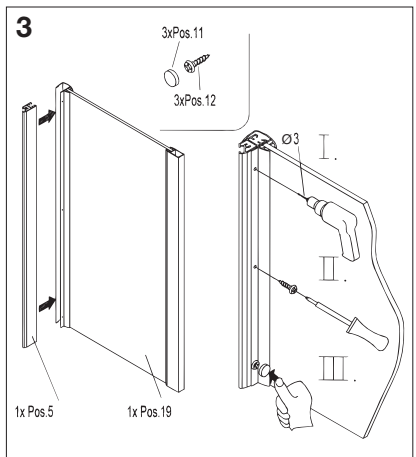
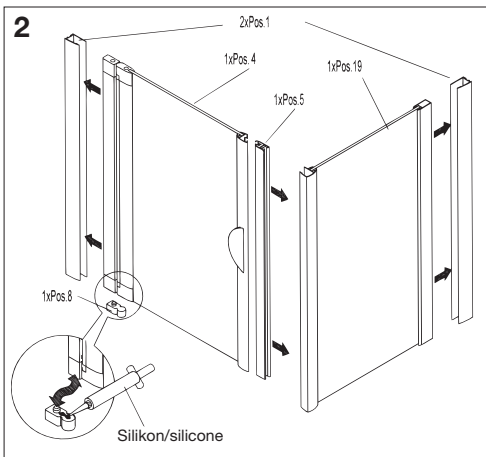
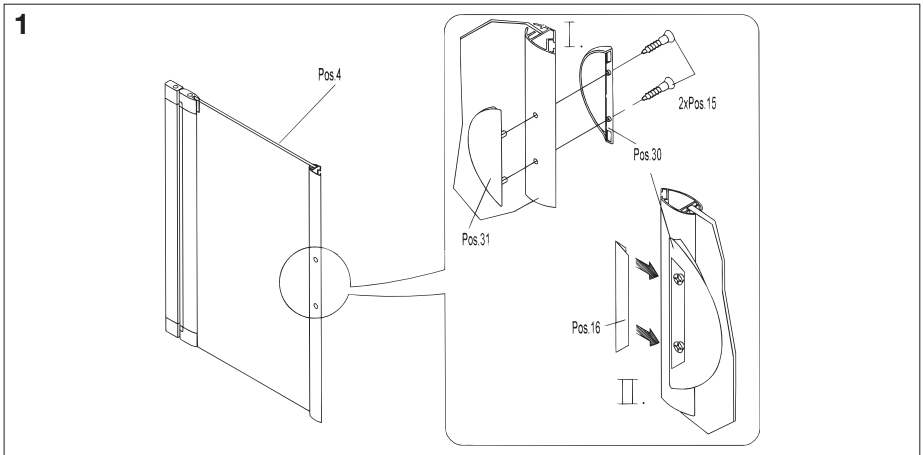
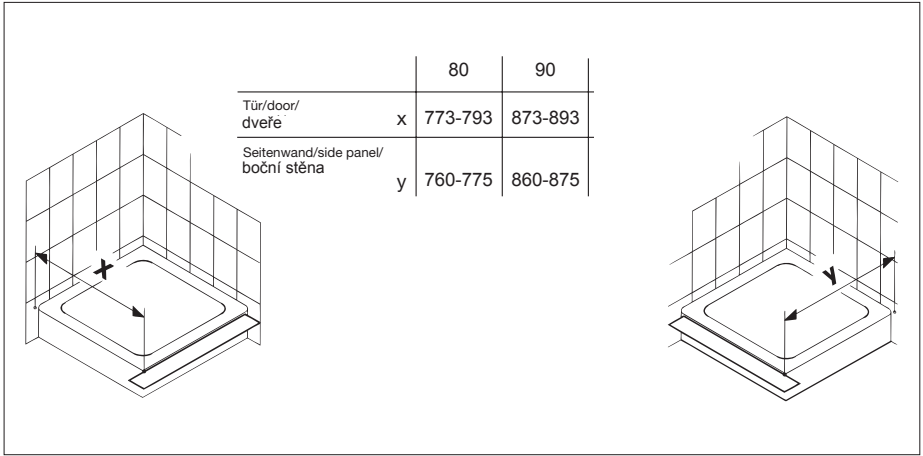
Pos.			
1	2 x wall connection profile	17	2 x magnet
3	1 x side profile	18	2 x cover button
4	1 x door	19	1 x side panel
5	1 x magnet retaining profile	20	1 x straining piece carrier
6	2 x pivot bearing	21	1 x straining piece carrier
7	2 x pivot bearing	22	2 x straining piece
8	1 x underlay	23	1 x pipe
9	4 x countersunk head screw 3,5 x 45 mm	24	1 x water-repellent profile
10	2 x countersunk head screw 3,5 x 70 mm	25	1 x aluminum sealing profile
11	11 x cover cap for countersunk head screw	26	1 x corner piece for aluminum sealing profile
12	11 x countersunk head screw 3,5 x 9,5 mm	27	1 x assembly aid
13	6 x countersunk head screw 4,2 x 45 mm	30	1 x handle inside
14	6 x dowel S6	31	1 x handle outside
15	2 x countersunk head screw 3,5 x 25 mm	36	1 x adhesive stripes
16	1 x cover caps		

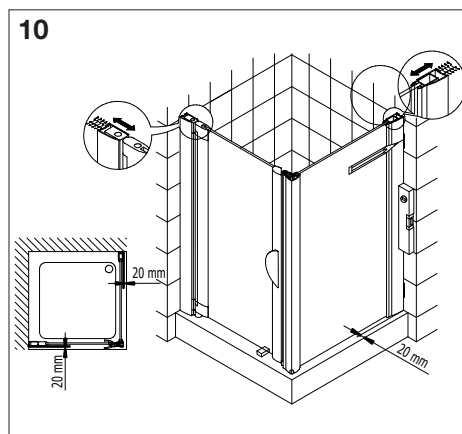
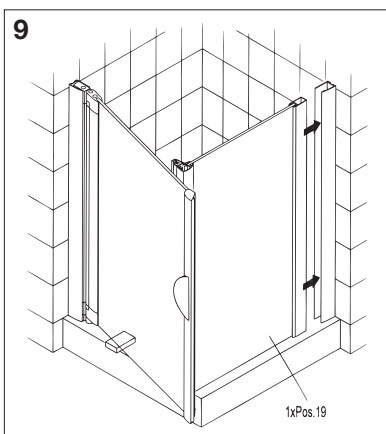
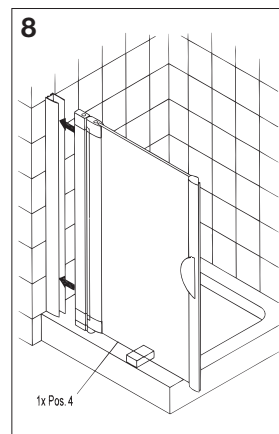
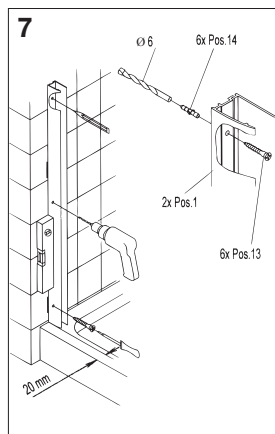
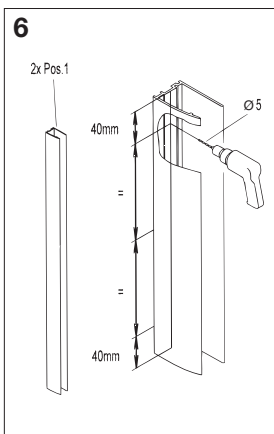
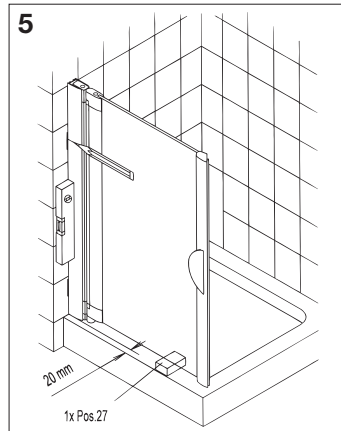
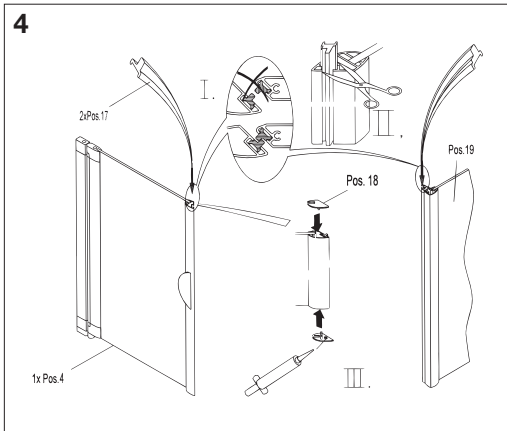
CZ

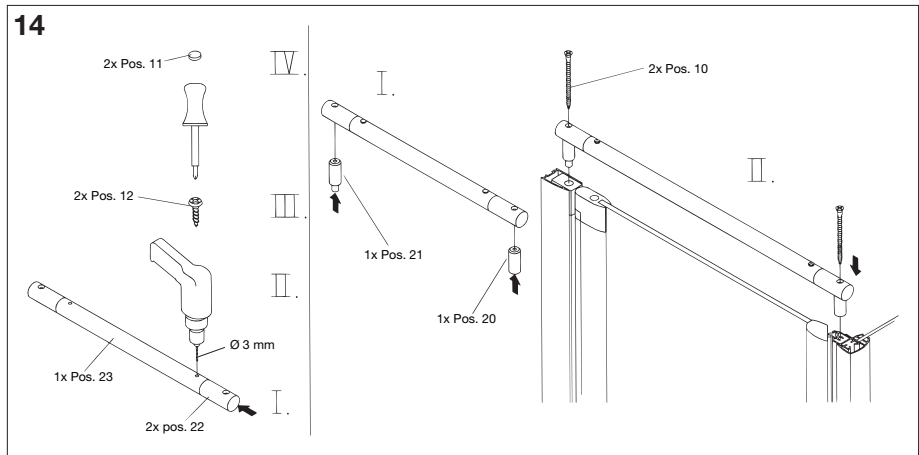
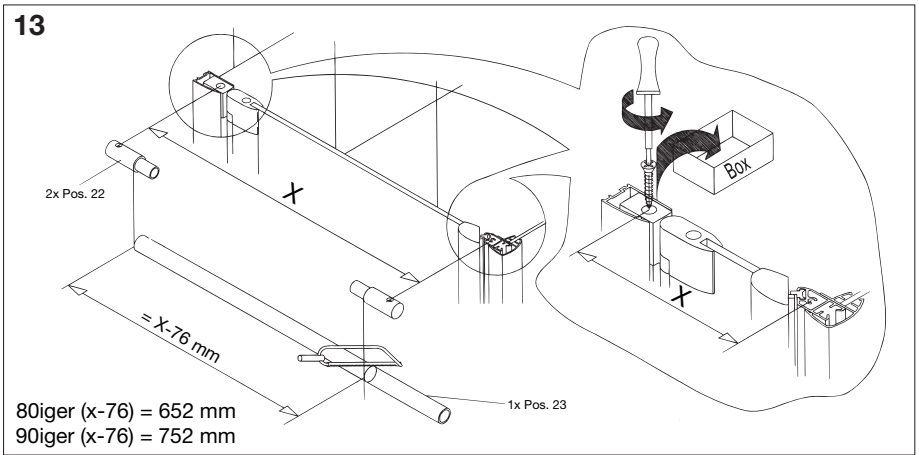
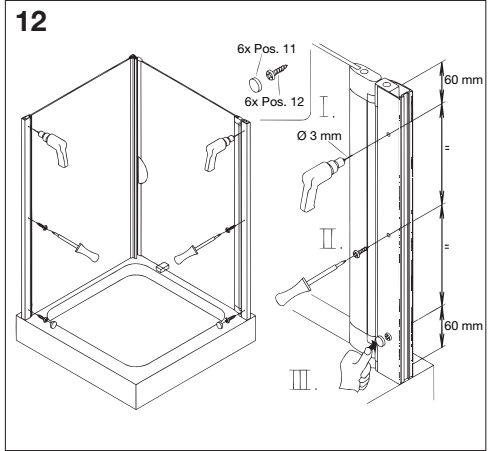
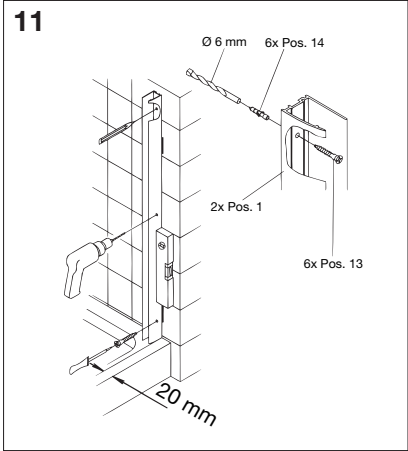
Ozn.	
1	2 x stěnový profil
3	1 x boční profil
4	1 x dveře
5	1 x profil pro uchycení magnetu
6	2 x otočný pant
7	1 x otočný pant - ložisko
8	1 x podložka pantu
9	4 x zápusťný šroub 3,5 x 45 mm
10	2 x zápusťný šroub 3,5 x 70 mm
11	11 x krytka pro zápusťný šroub
12	11 x zápusťný šroub 3,5 x 9,5 mm
13	6 x zápusťný šroub 4,2 x 45 mm
14	6 x hmoždinka S6
15	2 x zápusťný šroub 3,5 x 25 mm
16	1 x krytka

CZ

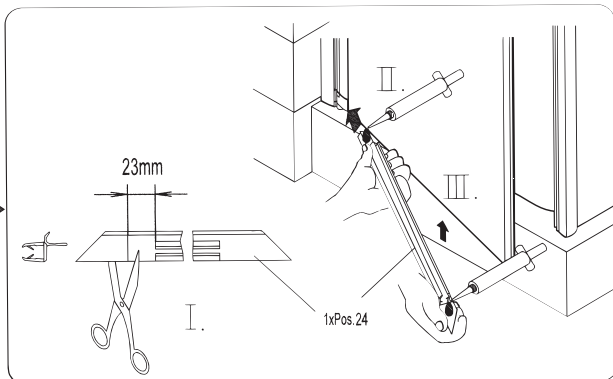
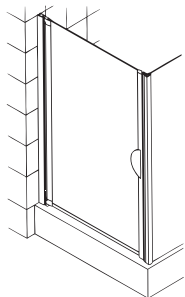
Ozn.	
17	2 x magnet
18	2 x krytka profilu
19	1 x boční stěna
20	1 x držák vzpěry
21	1 x držák vzpěry
22	2 x napojovací díl vzpěry
23	1 x tyč vzpěry
24	1 x spodní dveřní těsnění
25	1 x hliníková prahová lišta
26	1 x rohová spojka prahové lišty
27	1 x montážní podložka
30	1 x madlo vnitřní díl
31	1 x madlo vnější díl
36	1 x lepicí proužky



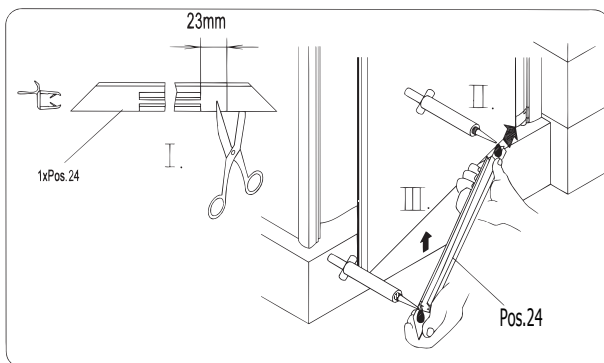
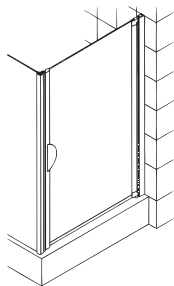




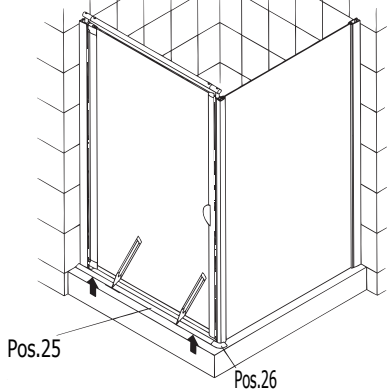
15.1



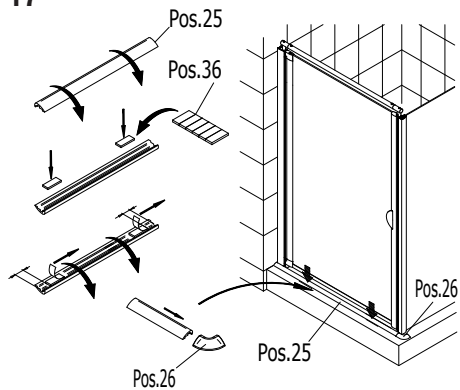
15.2



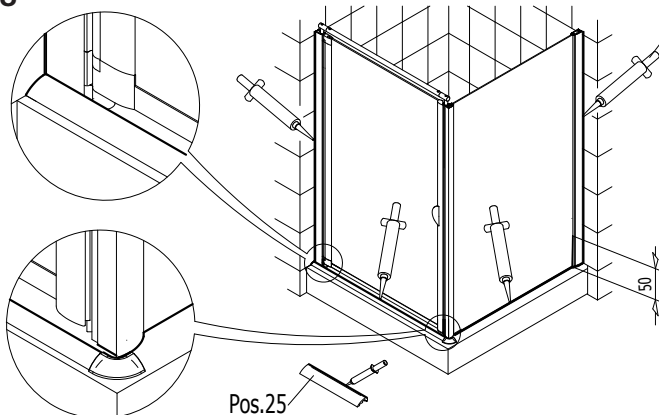
16



17



18



Silikon/
silicone

- Bitte nur von außen abdichten!
- please seal from outside!
- těsněte prosím jen zvnějšku!



**ISANITA**

outlet.roltechnik.cz

ROLTECHNIK a.s. / Třebařov 160 / 569 33 / Czech Republic
tel.: +420 461 324 301 / fax: +420 461 324 297