

MODEL:

**VANESSA
TOP CLASSIC
FLORA
NANCY
MAURIZIUS**

**iBATH CLASSIC
iBATH ASYMMETRIC
iBATH CORNER
VERONA
MAXIOVAL**

TYP VÝROBKU / TYPE OF PRODUCT:

akrylátová vana
akrylátová vaňa
acrylic bathtub



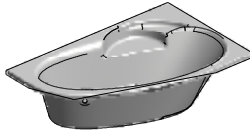
outlet.roltechnik.cz

AKRYLÁTOVÉ VANY * ACRYLIC BATH TUBS * AKRYLÁTOVÉ VANE * AKRIL KÁDAK
montážní návod * installation instructions * montážny návod * szerelési utasítás

EXCLUSIVE



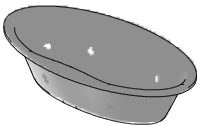
VANESSA
TOP CLASSIC
iBATH CLASSIC
MAURIZIUS



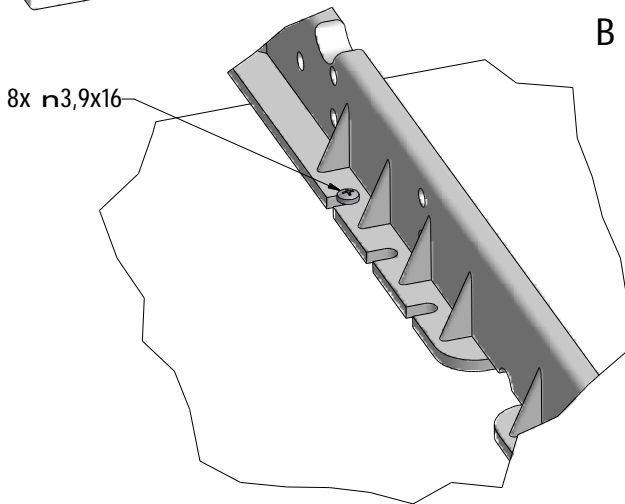
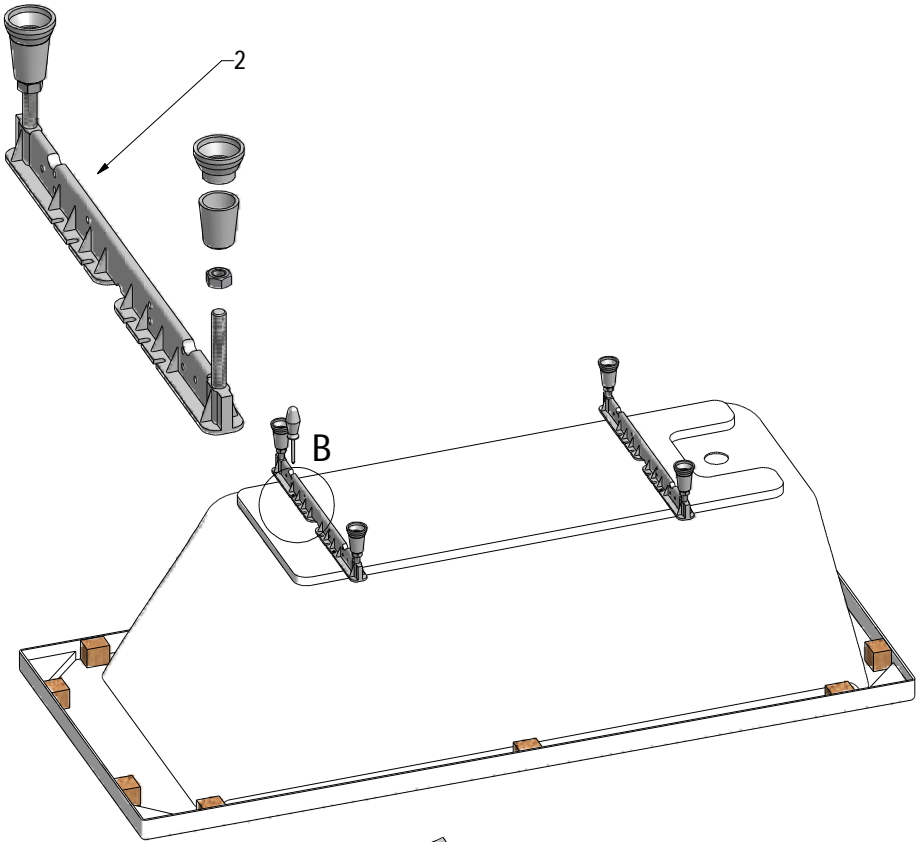
iBATH ASYMMETRIC
NANCY

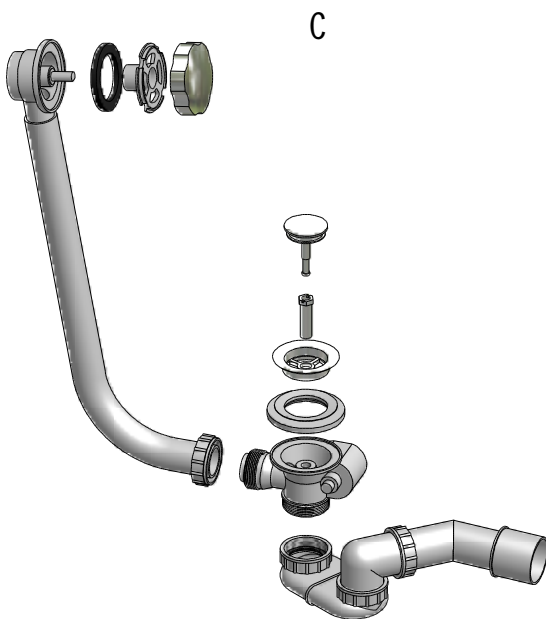
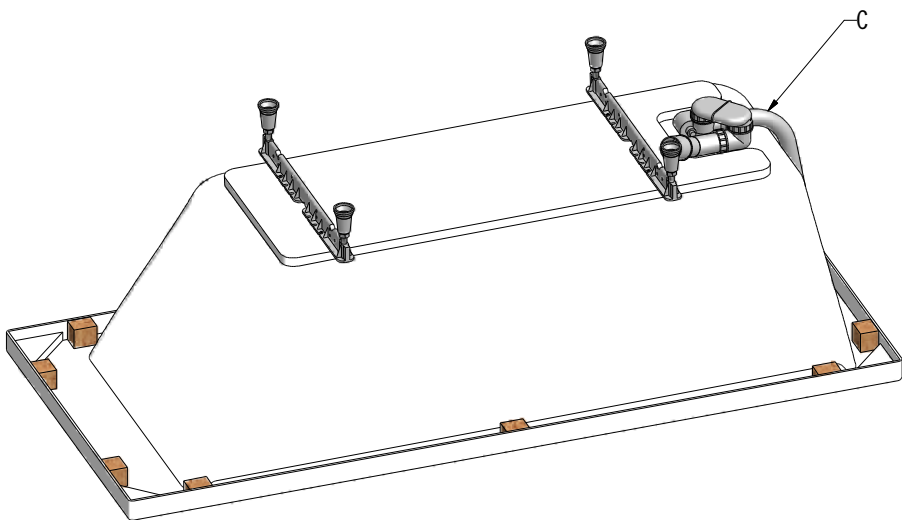


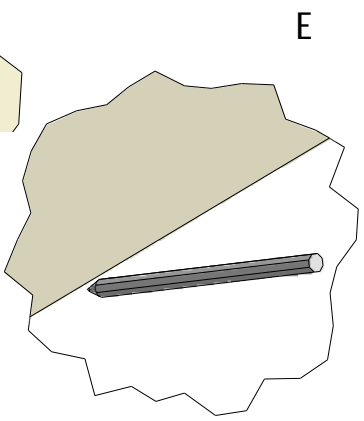
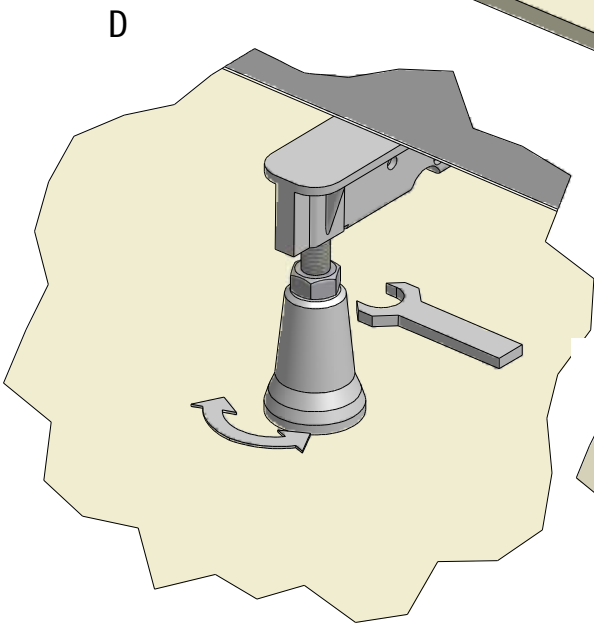
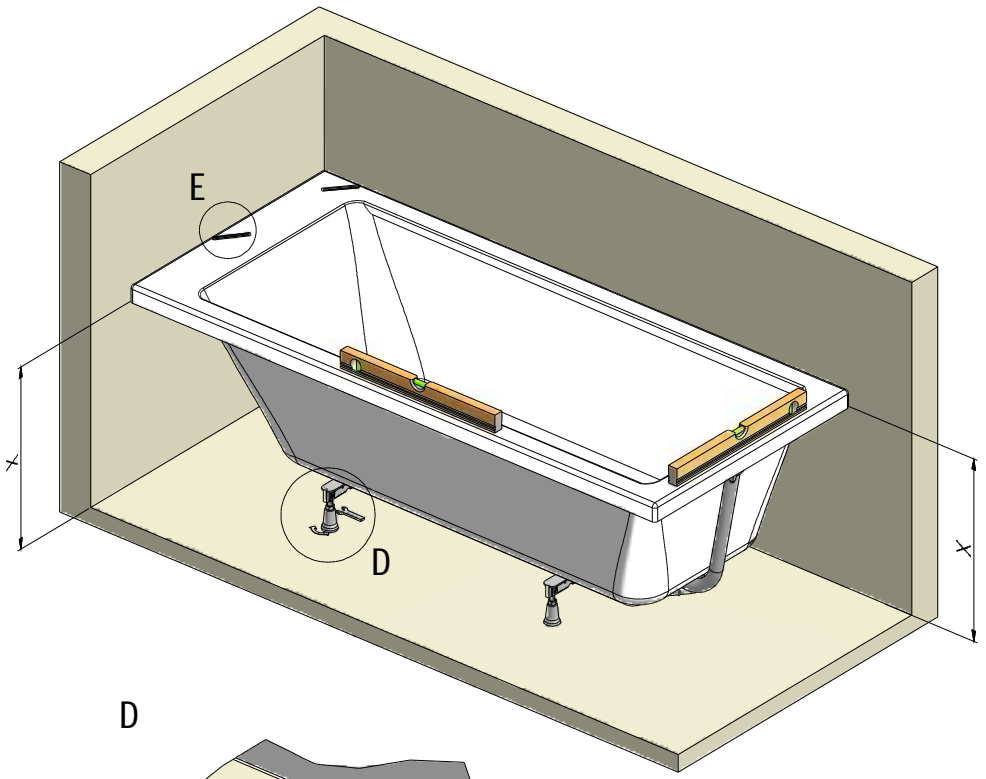
FLORA
iBATH CORNER
VERONA

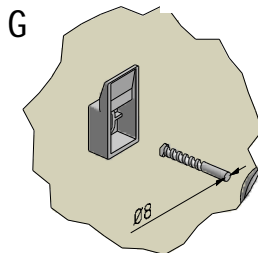
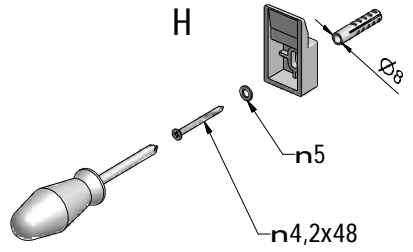
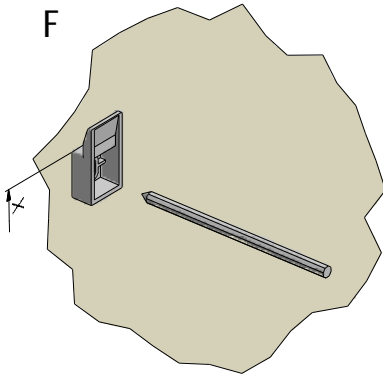
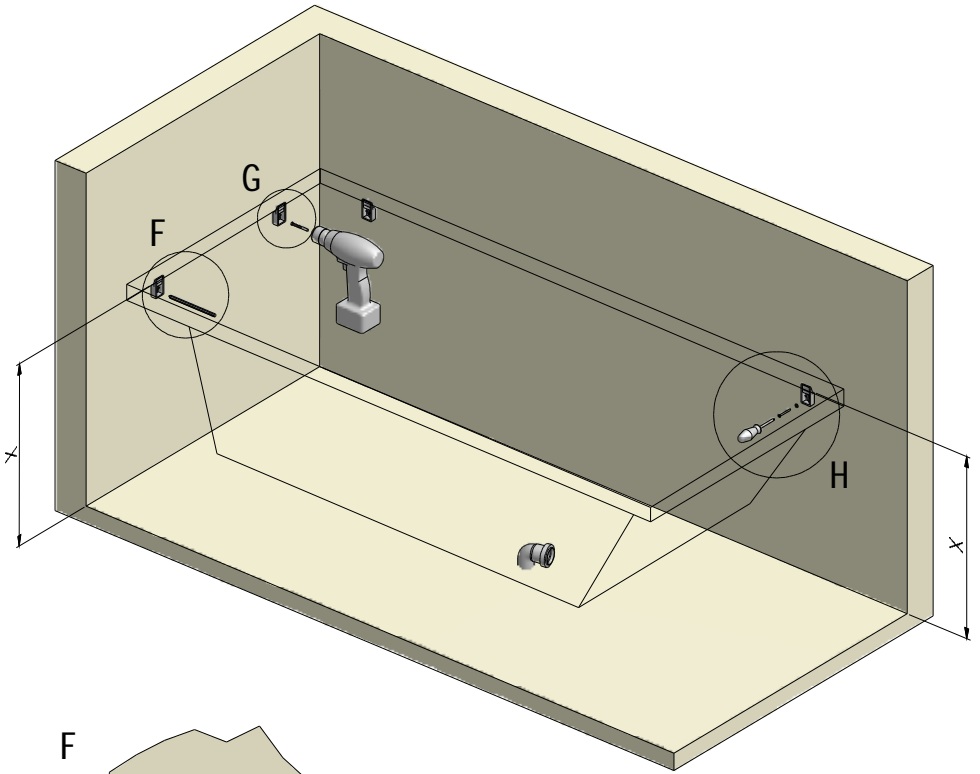


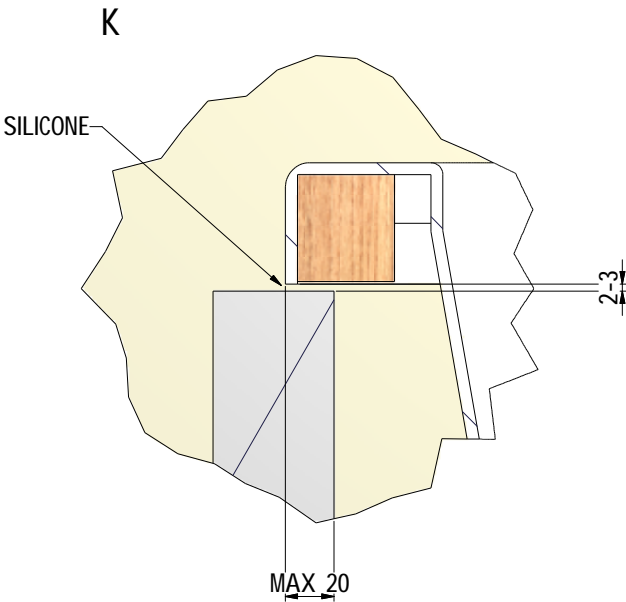
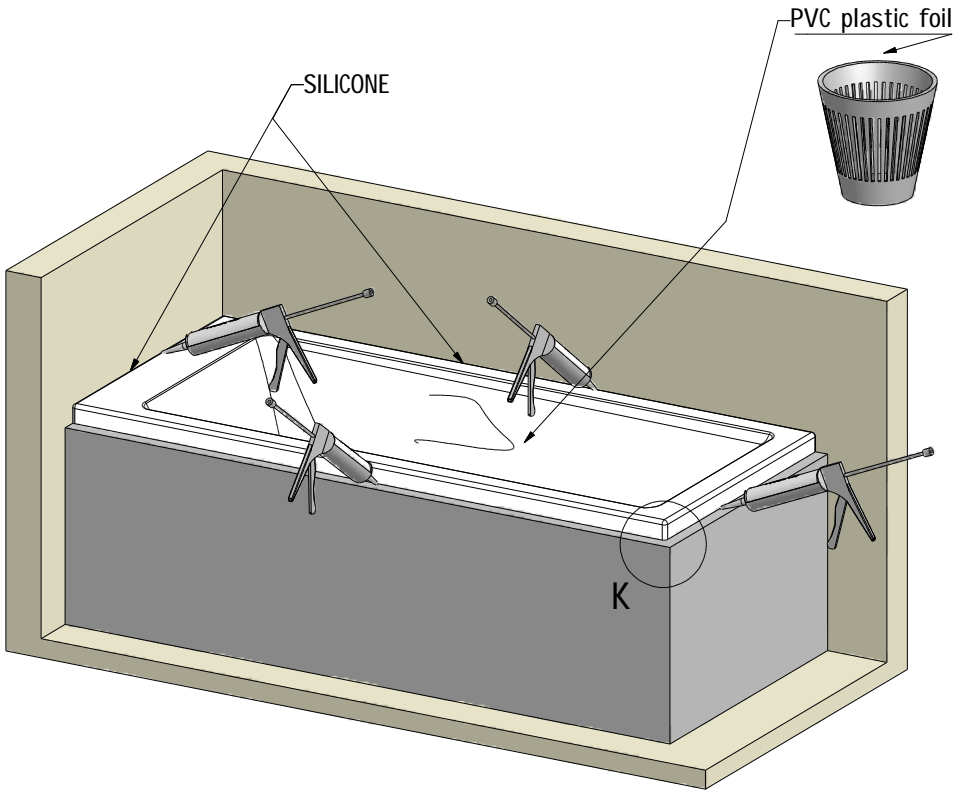
MAXIOVAL











POZOR!!!

Při koupi výrobku a před jeho instalací jej pečlivě překontrolujte, zda není mechanicky nebo jiným způsobem poškozen.

Po instalaci již nebude brán ohled na poškození tohoto typu.

Vanu instalujte do předem stavebně připraveného prostoru.

Obklad proveďte vždy pod úroveň okraje vany.

Nikdy neprovádějte instalaci vany způsobem pevného zazdění, tj. lepení obkladů až po instalaci vany do připraveného prostoru!

Vana musí být vyjímatelná!

ATTENTION !!!

When purchasing product and before its installation please check carefully if it is not mechanically or by other way damaged.

Install bathtub into previously structurally prepared space.

Always make tiling under the level of the edge of bathtub.

Never install bathtub in a way of fixed setting, i.e. sticking of tiles after installation of bathtub into prepared space!!!

Bathtub must be removable!

POZOR!!!

Při kúpe výrobku a před jeho inštalovaním prekontrolujte, či nie je mechanicky alebo inak poškodený.

Vaňu inštalujte do stavebne predpripraveného otvoru.

Obklad urobte vždy pod úroveň okraja vane.

Nikdy neurobte inštaláciu vane spôsobom pevného zamurovania, t.j. lepenia obkladov až po inštalácii vane do pripraveného priestoru!!

Vaňa musí byť voľne odnímateľná.

FIGYELEM!!!

Atermék vásárlásakor és annak beépítése előtt, gondosan át kell ellenőrizni, hogy nincs-e a terméken mechanikus, vagy egyéb sérülés.

A kádát előre leburkolt helyre kell beépíteni.

A burkolatot egészen a káda széléig kell rakni.

Soha sem végezzük a káda beszerelése után a segélycsempézést.



outlet.roltechnik.cz

ROLTECHNIK a.s. / Třebařov 160 / 569 33 / Czech Republic
tel.: +420 461 324 301 / fax: +420 461 324 297