

MODEL:

SEVILLA

900×900

TYP VÝROBKU / TYPE OF PRODUCT:

čtvrtkruhový sprchový kout s dvoukřídlymi dveřmi
štvrtkruhový sprchovací kút s dvojkřídlovými dverami
quadrant shower enclosure with 2 opening door



outlet.roltechnik.cz

MONTÁŽNÍ NÁVOD

MONTÁŽNY NÁVOD



Model:

M9342

Rozměr/Rozmer:

800x800 mm

900x900 mm

BUILDING OPERATION-STAVEBNÍ PŘIPRAVENOST-ÉPÍTÉSZETI ELŐKÉSZÍTÉS
STAVEBNÁ PRIPRAVENOSŤ-PRACE BUDOWLANE-OPERATIUNE DE CONSTRUIRE
PRIPREMLJENOST ZA GRADNJU-PRIPRAVLJENOST ZA GRADNJO

GB Beware! Before purchase check the product carefully for mechanical or other damage. No claims of this kind will be accepted after the installation.

- Shower enclosure (or hydromassage cabin) is possible to be installed only to the fully finished bathroom with installed tiles on the walls and with finished flooring.
- Product has to be moveable without any construction work.
- All contact areas are to be siliconized prior setting in operation.

CZ Pozor!!! - při koupi výrobku a před jeho instalací jej pečlivě přezkontrolujte, zda není mechanicky nebo jiným způsobem poškozen. Po instalaci již nebude brán ohled na poškození tohoto typu.

- Sprchový kout instalujte do předem stavebně připraveného prostoru. Tento kout musí být instalován do prostoru kompletně obloženého obklady a dlažbou.
- Výrobek musí být vyjímatelný bez násilných stavebních zásahů!!!
- Před uvedením koutu do provozu je nutné všechny styčné plochy řádně zasilikonovat.

H Figyelem!!! A termék megvásárlásakor ill. a beépítés előtt ellenőrizzük, hogy a termék mechanikailag nem károsodott. Az installálás után az ilyen típusú károsodásokért a gyártó sem a forgalmazó nem vállal felelősséget.

- A zuhanykabint építészeti szempontból előkészített térbe építsük be. Ezt a kabint olyan helységbe telepítsük, ahol a falak és padló is tökéletesen burkolt állapotban van.
- A terméket úgy kell beépíteni, hogy az bármikor kiemelhető legyen építészeti beavatkozások nélkül.
- Mielőtt a kabint üzembe helyezzünk, az összes érintkező felületet kenjük be szilikonnal

SK POZOR!!! - pri kúpe výrobku a pred jeho inštaláciou výrobok dôkladne prekontrolujte, či nie je mechanicky alebo iným spôsobom poškodený. Po nainštalovaní výrobku, v prípade poškodenia, už nebude uznaná reklamácia na výrobok.

- Sprchový kút inštalujte do vopred stavebne pripraveného priestoru. Tento kút musí byť inštalovaný do priestoru kompletne obloženého obkladmi a dlažbou.
- Výrobok musí byť vyberateľný bez násilných stavebných zásahov!!!
- Pred uvedením kúta do prevádzky je nutné všetky styčné plochy riadne zasilikónovať.

PL Uwaga! Przy zakupie produktu oraz przed jego instalacją należy dokładnie sprawdzić, czy nie został on mechanicznie lub w inny sposób uszkodzony. Po zainstalowaniu produktu tego typu, uszkodzenia nie będą uwzględniane.

- Kabiny prysznicowe (lub kabiny do hydromasażu) należy instalować w łazienkach w pełni wykończonych, muszą być wyłożone płytkami na ścianach i wykończoną posadzką.
- Produkt musi być zdolny do przemieszczeń bez wykonywania jakichkolwiek prac budowlanych.
- Do niewypełnionych przestrzeni należy użyć silikonu.

BUILDING OPERATION-STAVEBNÍ PŘIPRAVENOST-ÉPÍTÉSZETI ELŐKÉSZÍTÉS
STAVEBNÁ PRIPRAVENOST'-PRACE BUDOWLANE-OPERATIUNE DE CONSTRUIRE
PRIPREMLJENOST ZA GRADNJU-PRIPRAVLJENOST ZA GRADNJO

RO **Atentie! Inaintea achizitionarii verificati produsul cu atentie sa nu aiba defecte mecanice sau de alt fel. Nicio reclamatie nu va fi acceptata daca aceasta va fi facuta dupa instalare.**

- Cabina de dus (sau Cabina cu hidromasaj) se poate instala doar intr- baie cu faianta si gresie deja montata.
- Produsul trebuie sa fie demontabila fara nicio lucrare de constructie in prealabil.
- Toate zonele de contact trebuie siliconizate inainte de punerea in operatie.

HR **Pažnja!!! - proizvod pažljivo prekontrolirajte prilikom kupovine, te prije njegove instalacije da ne bi bio oštećen mehanički ili nekako drugačije. Nakon instaliranja više se neće uzimati u obzir oštećenja ovog tipa.**

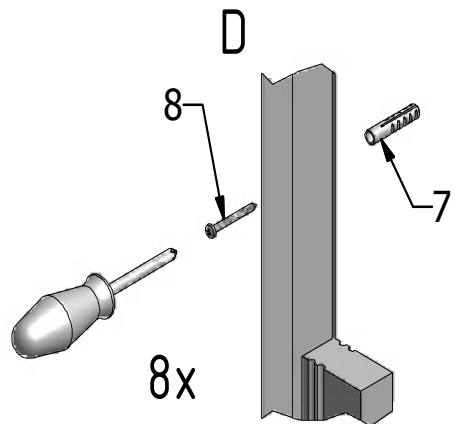
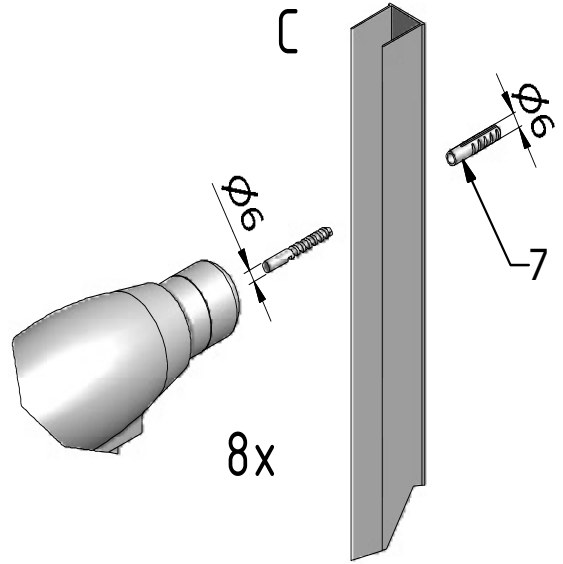
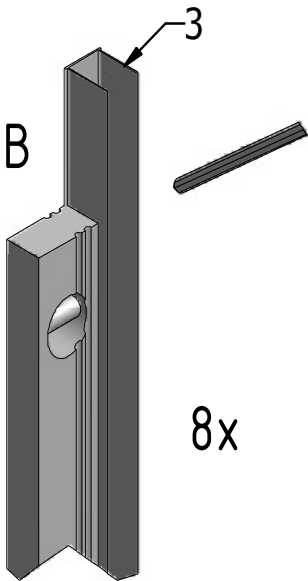
- Kabinu za tuširanje instalirajte u prostor koji je građevinski unaprijed pripremljen. Ova kabina mora se instalirati u prostor koji je u potpunosti obložen podnim i zidnim pločicama.
- Proizvod mora biti moguće izvaditi bez nasilnih građevinskih intervencija!!!
- Prije upotrebe tuša potrebno je sve dodirne površine dobro osigurati silikonom.

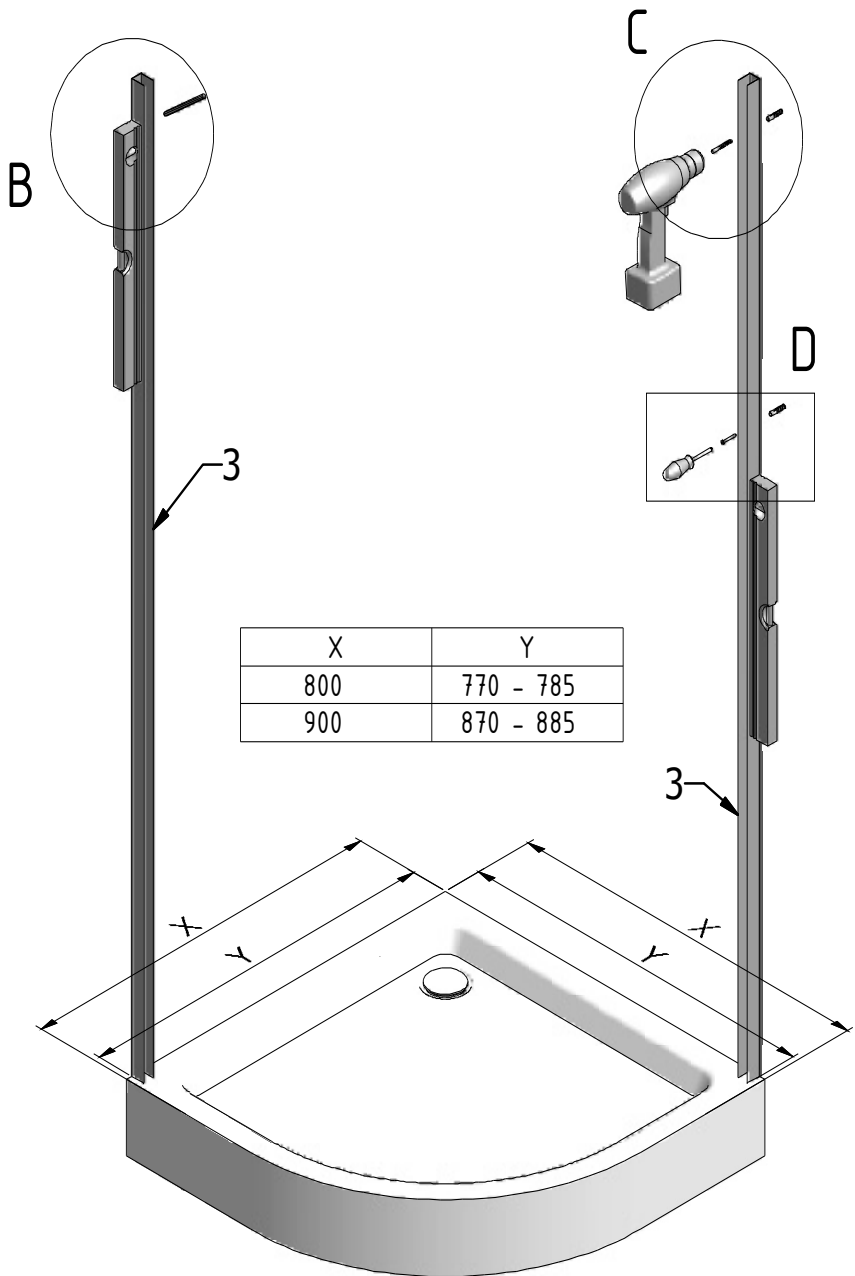
SL **POZOR! OB NAKUPU IN PRED MONTAŽO IZDELKA PREVERITE, DA BLAGO NI MEHANSKO POŠKODOVANO. PO MONTAŽI NE MOREMO PRIZNATI REKLAMACIJE MEHANSKIH POŠKODB .**

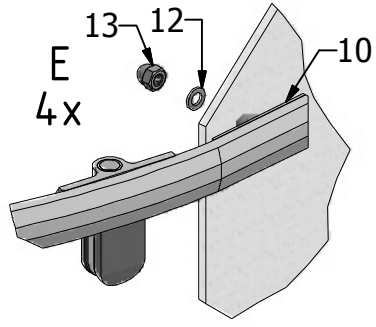
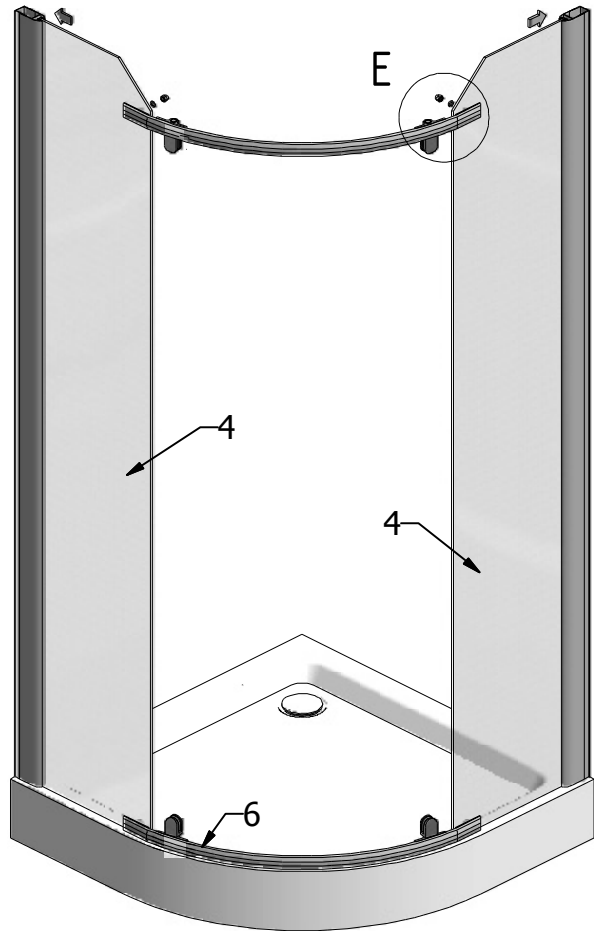
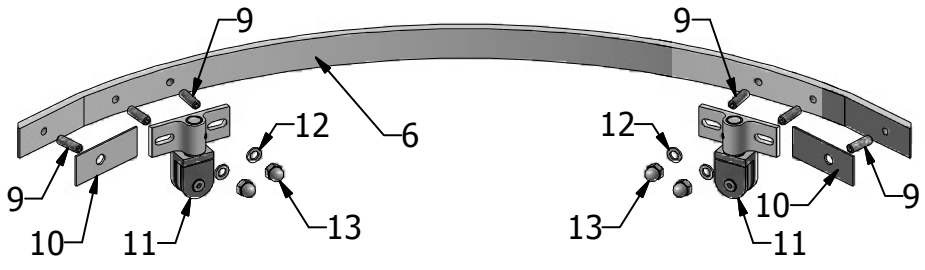
- Kabino za prhanje namestite v vnaprej gradbeno pripravljen prostor. Kabino je treba namestiti v prostor, ki je kompletno opremljen z oblogo in s ploščicami.
- Pred uporabo kabine je treba s silikonom temeljito zatesniti vse stične ploskve ter priviti vse spoje razdelilnih cevi.
- Preden vstavite kabino v ogradni prostor, je treba pregledati tesnost vseh razdelilnih cevi.

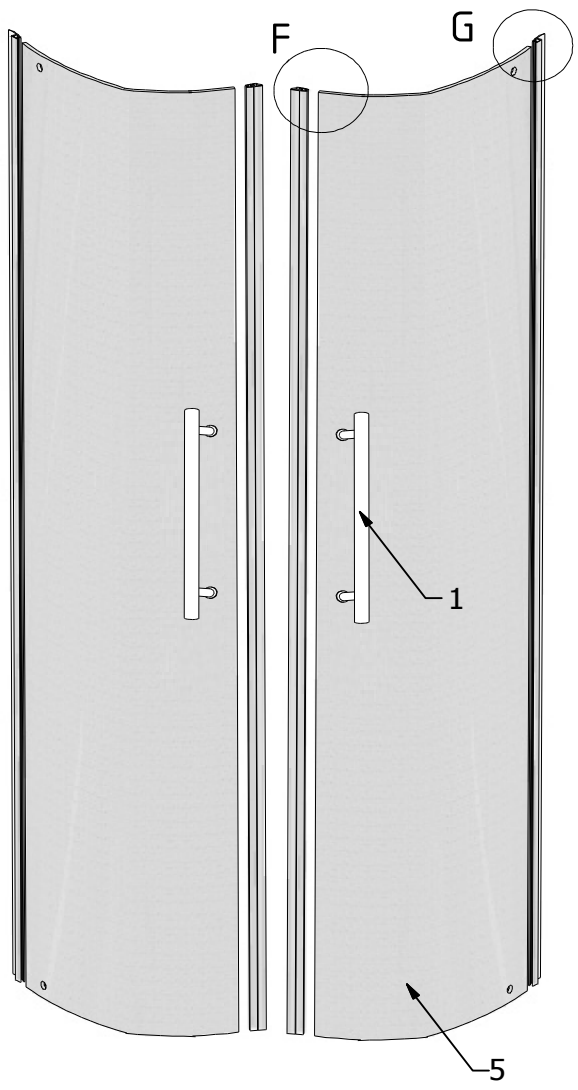
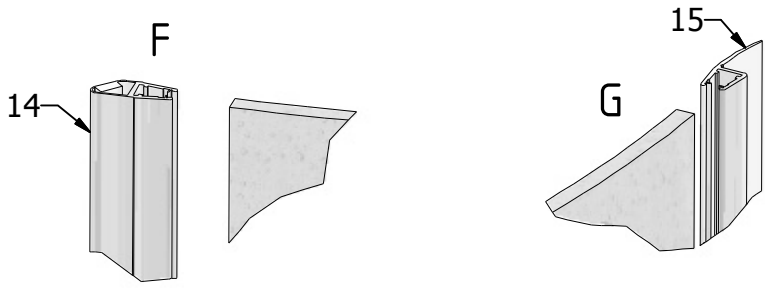
DE **Wichtig: Überprüfen und Kontrollieren Sie beim Kauf und vor der Montage die Komplettduusche auf vorhandene Schäden und den Lieferumfang (Vollständigkeit aller Einzelteile) und reklamieren Sie dies sofort bei Ihrem Verkäufer. Nach der Montage werden Reklamationen dieser Art nicht mehr anerkannt.**

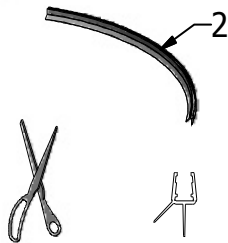
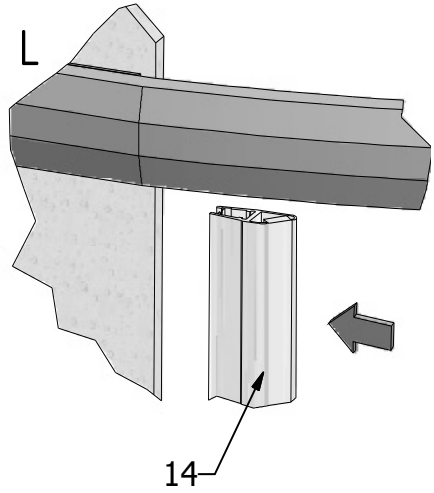
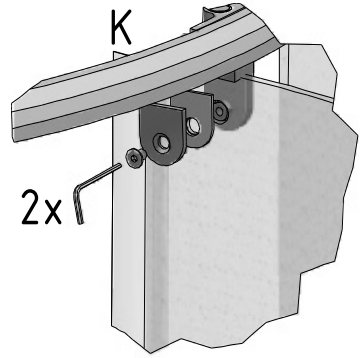
- Stellen Sie die Komplettduusche nur in einem bauseits fertigen Raum auf (z.B. durchgefliefter Fußboden, geflieste Wände).
- Die komplett aufgebaute Kabine sollte ohne größere bauliche Maßnahmen herausnehmbar bleiben (einfaches Abrücken von der Wand).
- Vor der endgültigen Positionierung der Kabine an der Wand, überprüfen Sie vor Inbetriebnahme alle Verschraubungen (insb. an der Wasserverteilung) auf festen Sitz und alle Wasserleitung auf Dichtigkeit. **WICHTIG!** • Nach der endgültigen Positionierung, sollten nochmals alle zugänglichen Verbindungen / Verschraubungen überprüft werden

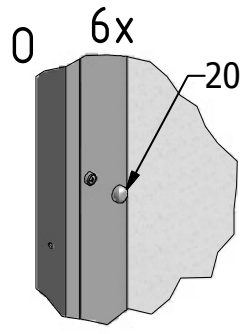
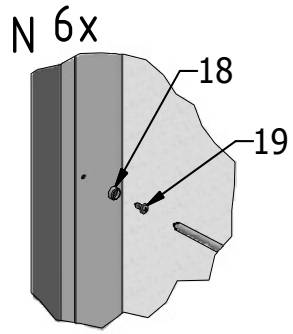
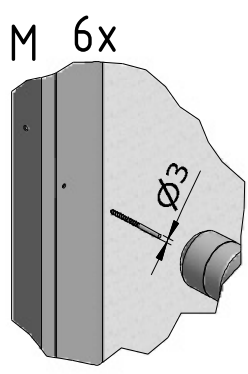
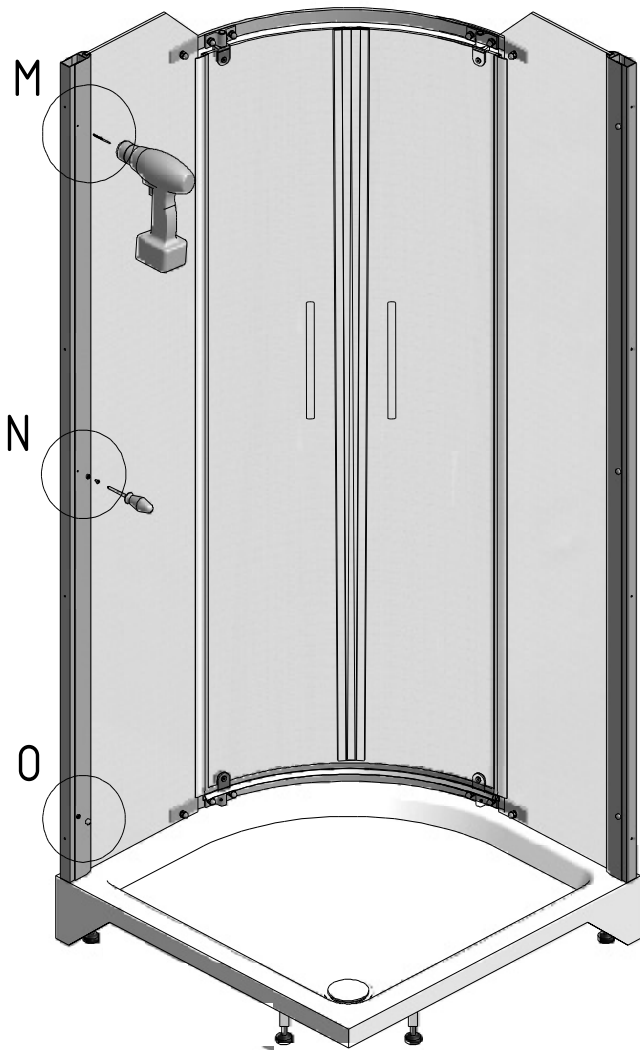


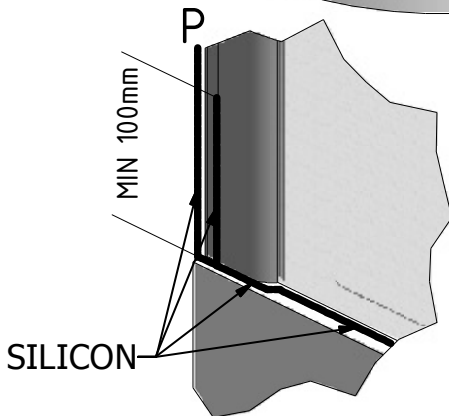
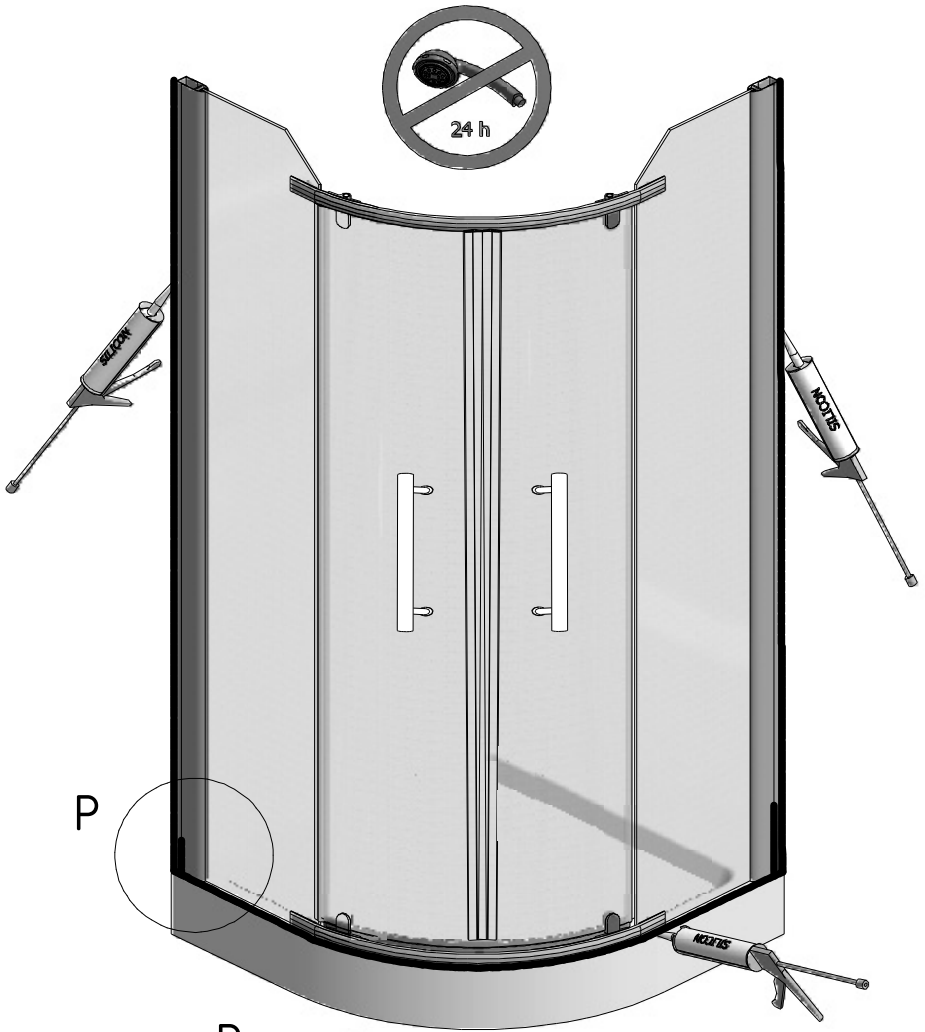












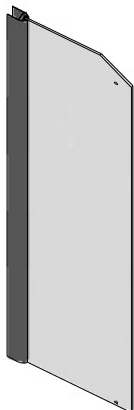
1. 2x



2. 2x



3. 2x



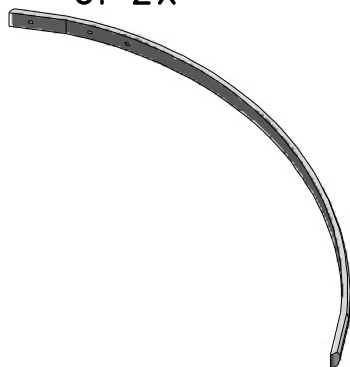
4. 2x



5. 2x



6. 2x



7. 8x



8. 8x

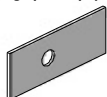


3,9x35

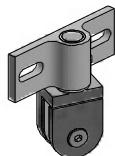
9. 12x



10. 4x



11. 4x



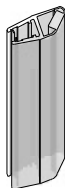
12. 12x



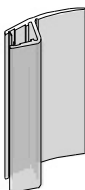
13. 12x



14. 2x



15. 2x



18. 6x



19. 6x



3,9x11

20. 6x





outlet.roltechnik.cz

ROLTECHNIK a.s. / Třebařov 160 / 569 33 / Czech Republic
tel.: +420 461 324 301 / fax: +420 461 324 297