

MODEL:

---

## **CLASSIC NEO - vana**

TYP VÝROBKU / TYPE OF PRODUCT:

---

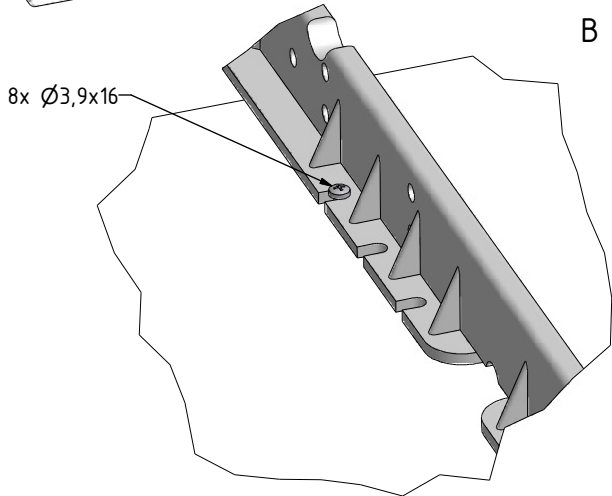
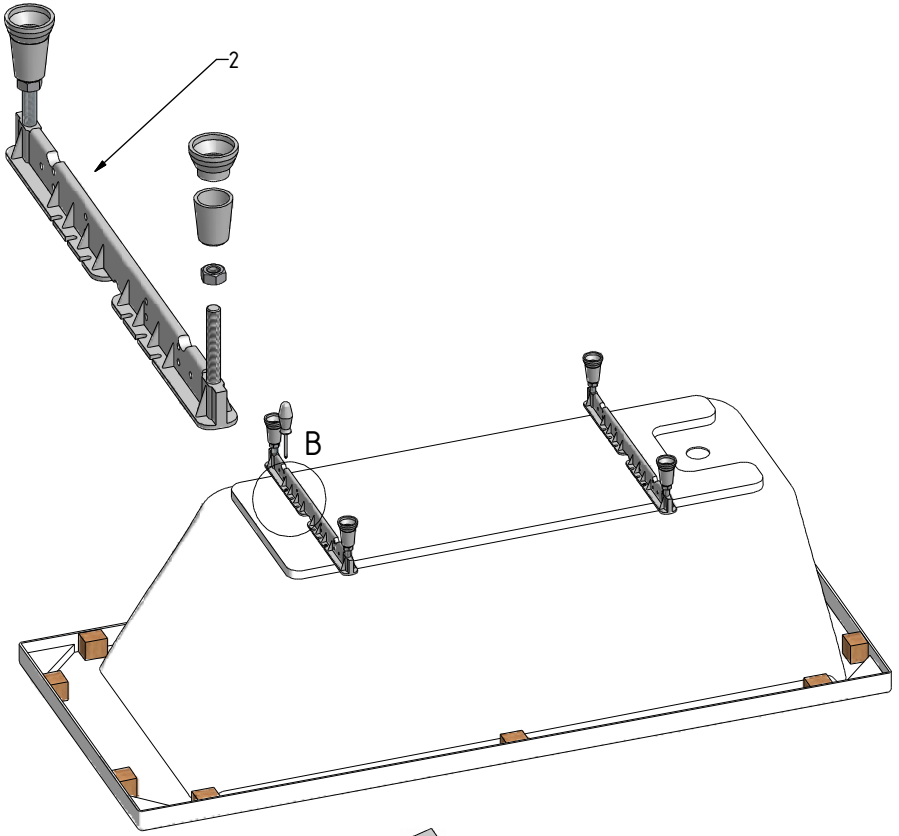
obdélníková akrylátová vana - 1500×700 cm

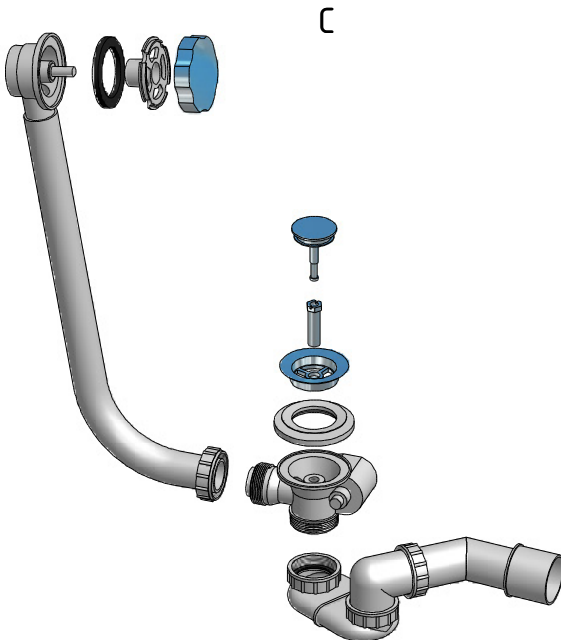
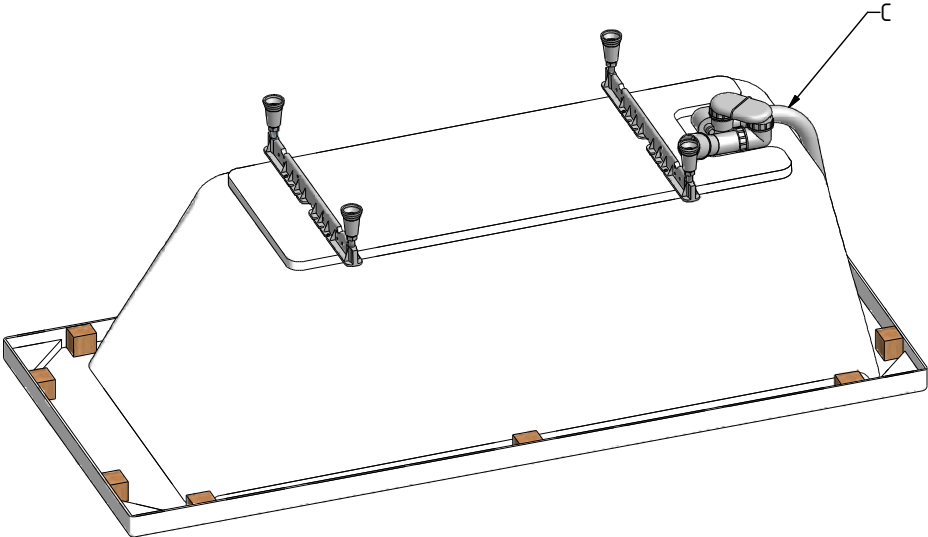
obdĺžniková akrylátová vaňa - 1500×700 cm

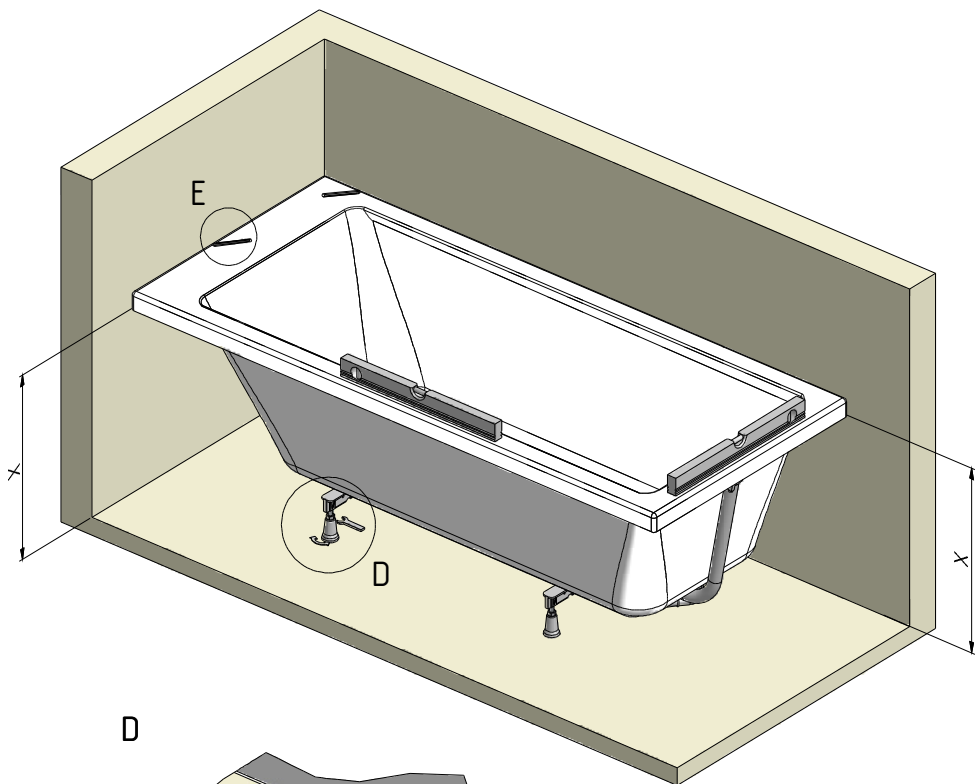
rectangular acrylic bathtub - 1500×700 cm



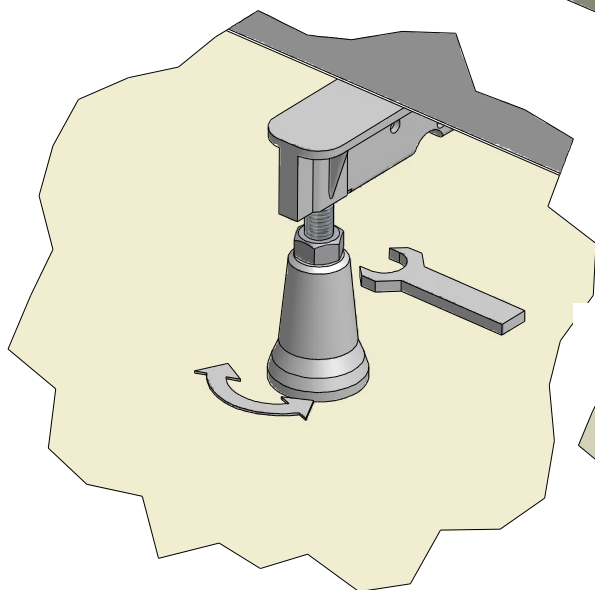
[outlet.roltechnik.cz](http://outlet.roltechnik.cz)



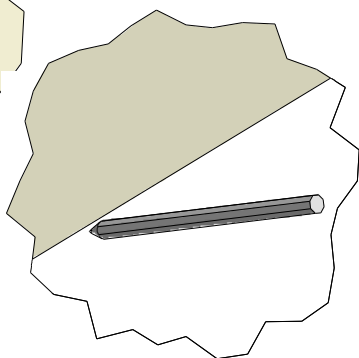


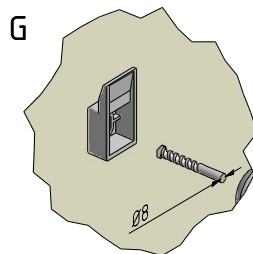
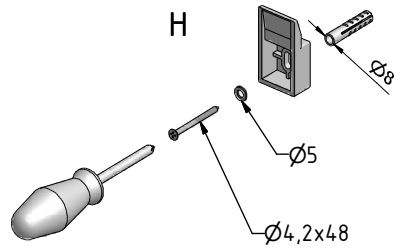
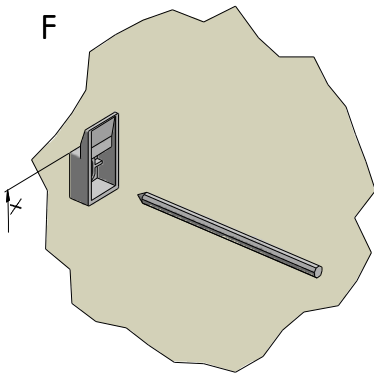
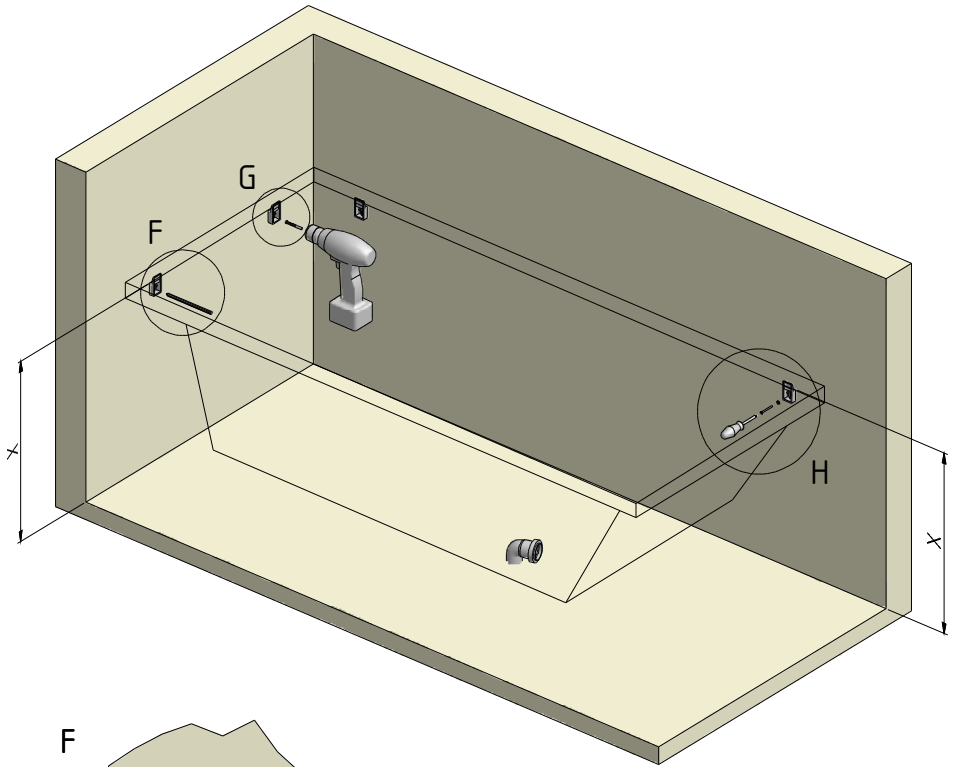


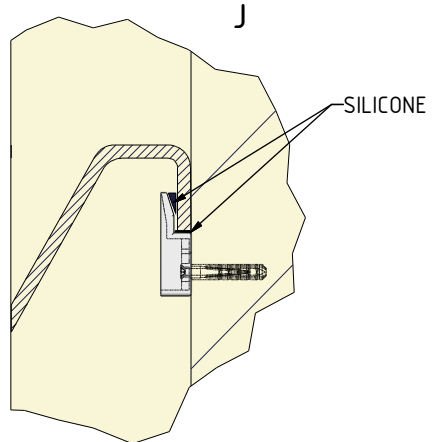
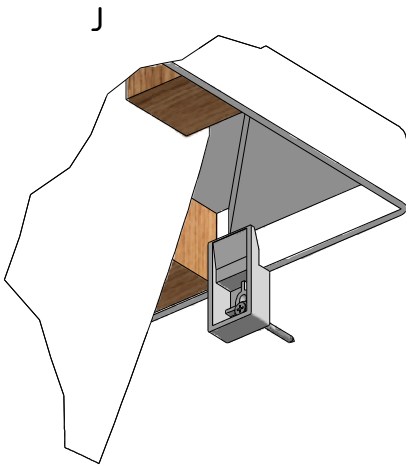
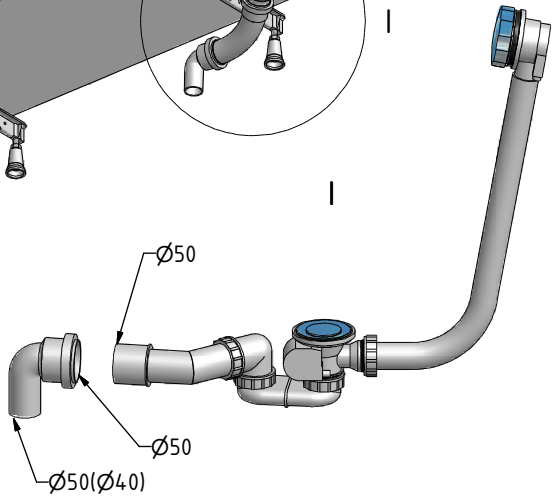
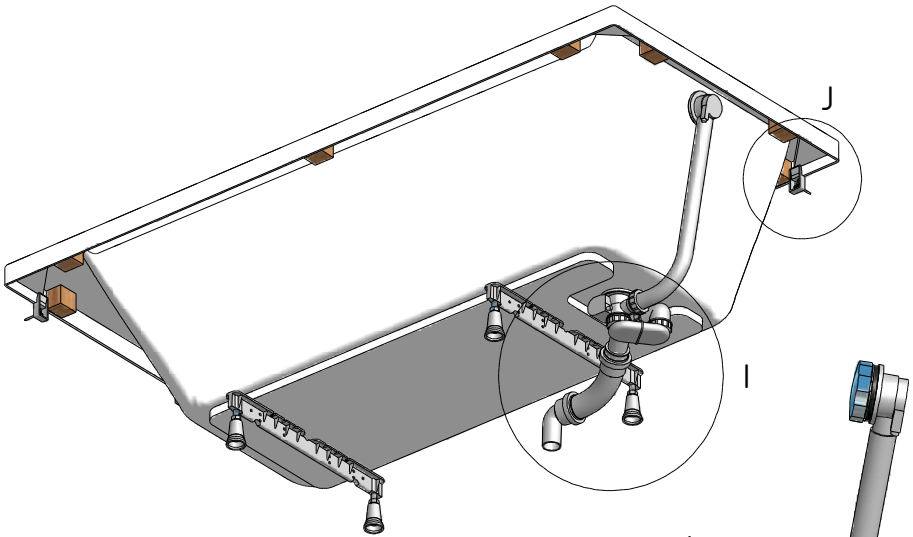
D

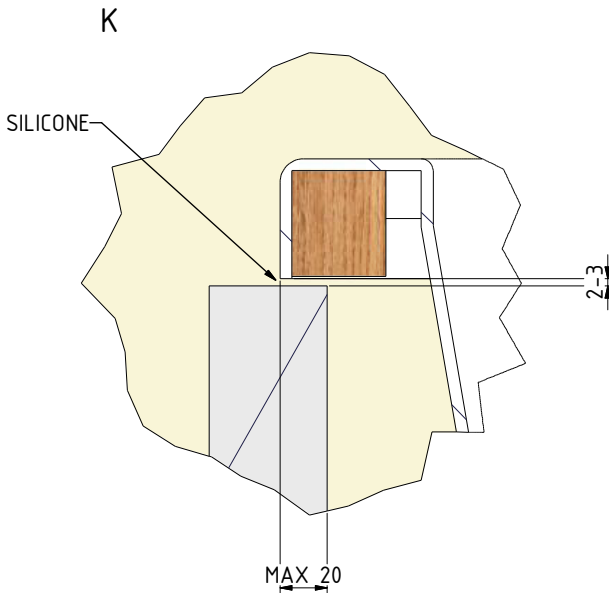
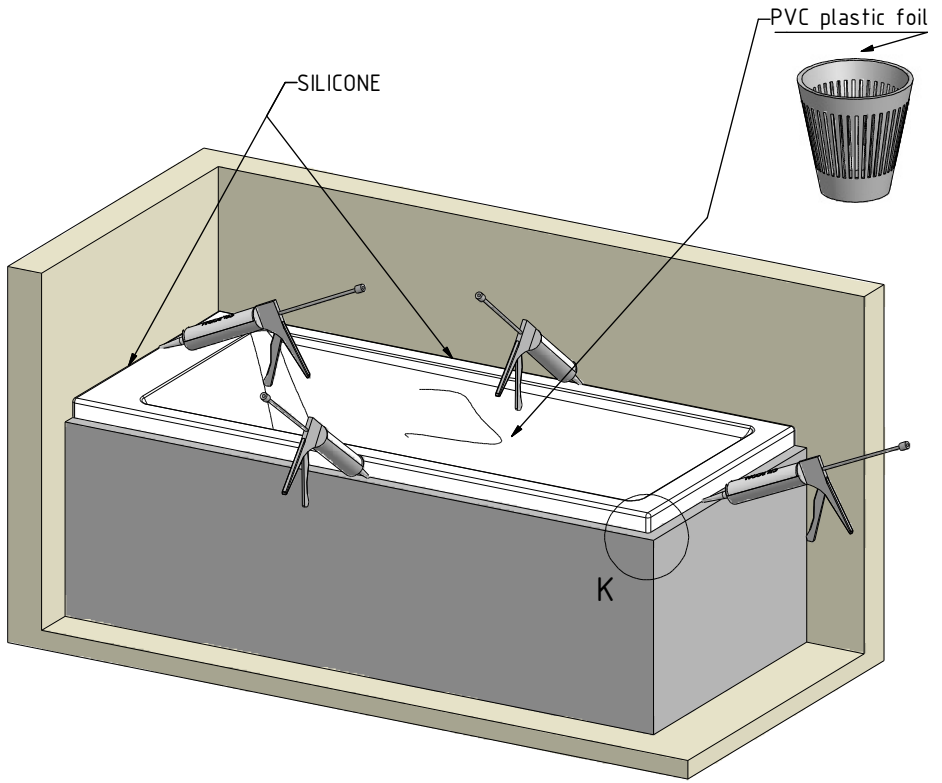


E









**POZOR!!!**

Při koupi výrobku a před jeho instalací jej pečlivě přezkontrolujte, zda není mechanicky nebo jiným způsobem poškozen.  
Po instalaci již nebude brán ohled na poškození tohoto typu.  
Vanu instalujte do předem stavebně připraveného prostoru.  
Obklad proveďte vždy pod úroveň okraje vany.  
Nikdy neprovádějte instalaci vany způsobem pevného zazdíení, tj. lepení obkladů až po instalaci vany do připraveného prostoru!  
Vana musí být vyjímatelná!

**ATTENTION!!!**

When purchasing product and before its installation please check carefully if it is not mechanically or by other way damaged.

Install bathtub into previously structurally prepared space.  
Always make tiling under the level of the edge of bathtub.  
Never install bathtub in a way of fixed setting, i.e. sticking of tiles after installation of bathtub into prepared space!!!  
Bathtub must be removable!

**POZOR!!!**

Při koupi výrobku a před jeho instalováním přezkontrolujte, či nie je mechanicky alebo inak poškodený.

Vaňu inštalujte do stavebne predpripraveného otvoru.  
Obklad urobte vždy pod úroveň okraja vane.  
Nikdy neurobte inštaláciu vane spôsobom pevného zamurovania, t.j. lepenia obkladov až po inštalácii vane do pripraveného priestoru!!  
Vaňa musí byť voľne odnímateľná.

**FIGYELEM!!!**

Atermék vásárlásakor és annak beépítése előtt gondosan át kell ellenőrizni, hogy nincs-e a termékben mechanikus, vagy egyéb sérülés.

A kádát előle burkolat helyre kell beépíteni.  
A burkolatot egésze n a káda széléig kell rakni.  
Soha sem végezzük a káda besze relése után a segélycs empézést.

**ACHTUNG!!!**

Überprüfen und kontrollieren Sie beim Kauf und vor der Montage die Badewanne auf vorhandene Schäden und den Lieferumfang, bzw. reklamieren Sie diese sofort bei Ihrem Verkäufer. Nach der Montage werden Reklamationen dieser Art nicht mehr anerkannt.  
Bauen Sie die Wanne nur in einem bauseits fertigen Raum ein, mit Fliesen bis zu unterem Rand der Badewanne.  
Die Badewanne soll ohne größere bauliche Maßnahmen herausnehmbar bleiben!



[outlet.roltechnik.cz](http://outlet.roltechnik.cz)

ROLTECHNIK a.s. / Třebořov 160 / 569 33 / Czech Republic  
tel.: +420 461 324 301 / fax: +420 461 324 297